



E 28

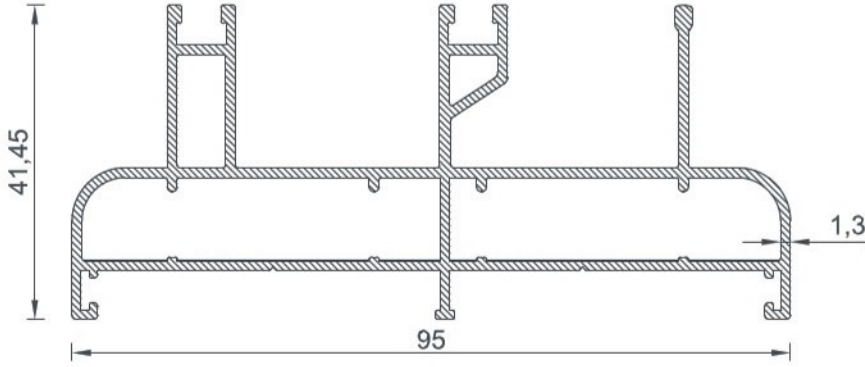




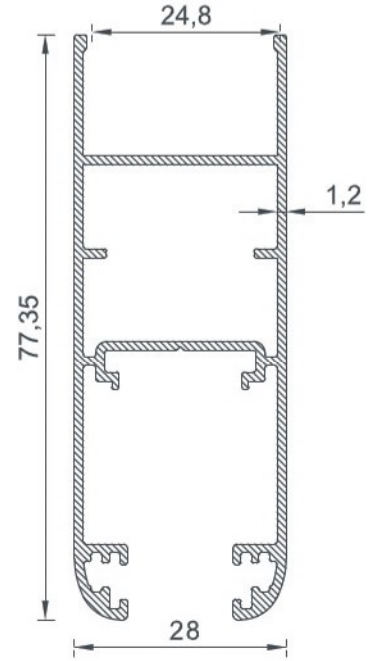
E 28

PROFİLLER *PROFILES*

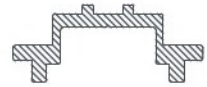
YALITIMSIZ SERİ
NON INSULATION SERIES



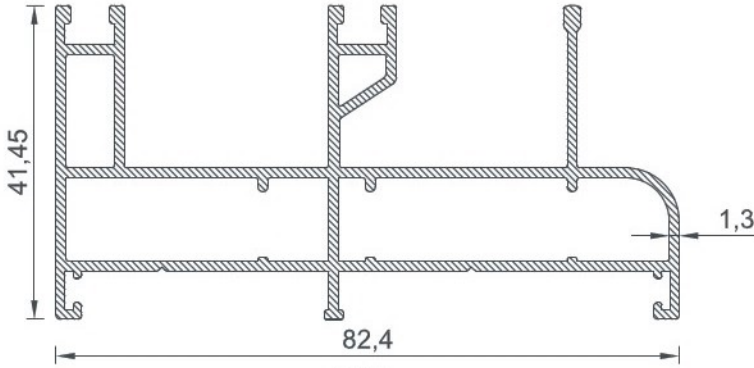
1998
BİRİM AĞIRLIK - Weight
1,320 (kg/mt)



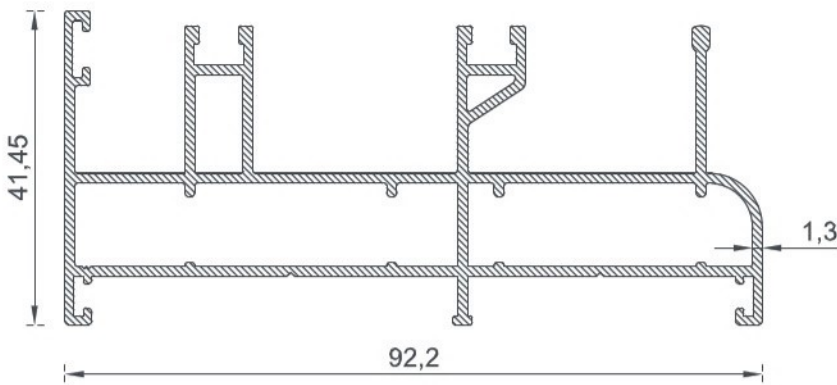
1996
BİRİM AĞIRLIK - Weight
0,840 (kg/mt)



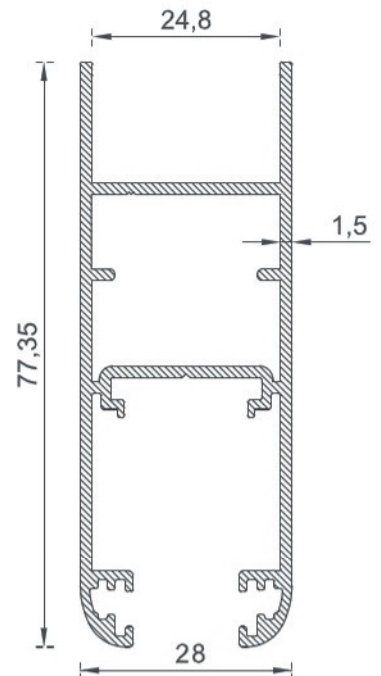
1997
BİRİM AĞIRLIK - Weight
0,195 (kg/mt)



1999
BİRİM AĞIRLIK - Weight
1,236 (kg/mt)



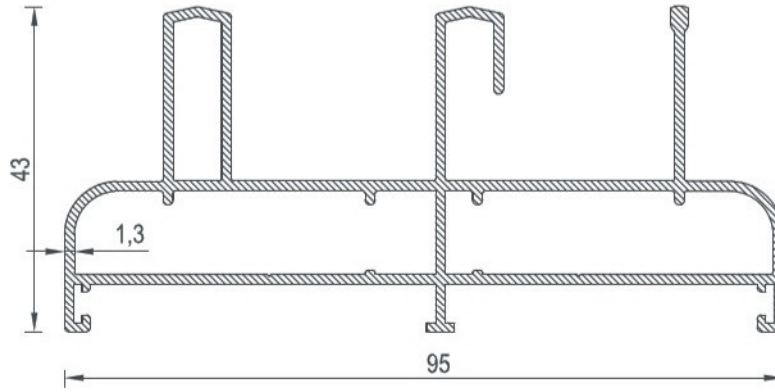
4427
BİRİM AĞIRLIK - Weight
1,366 (kg/mt)



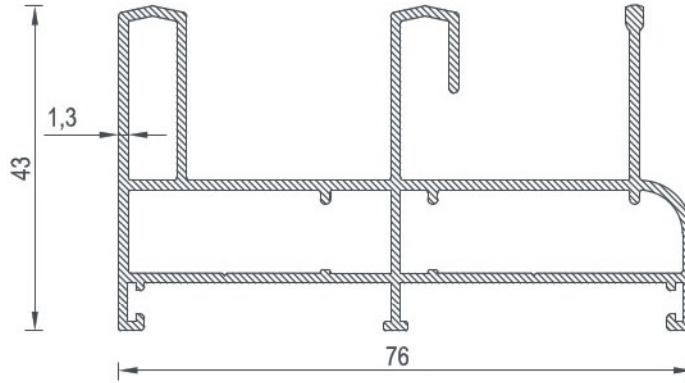
4426
BİRİM AĞIRLIK - Weight
0,991 (kg/mt)



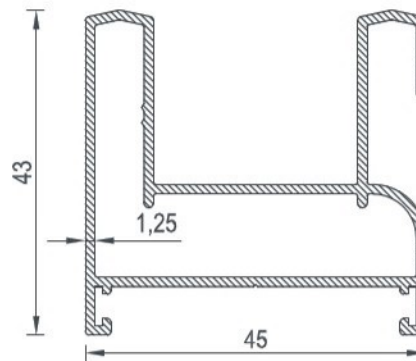
Çelik Ray



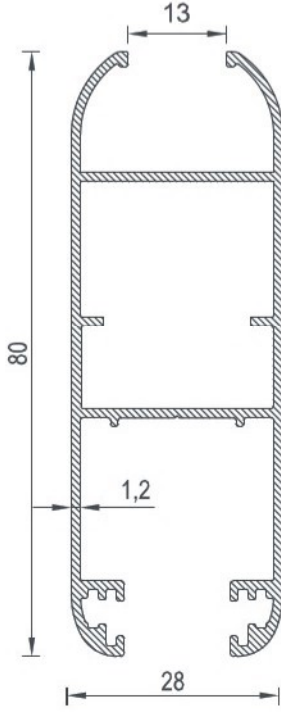
4404
BİRİM AĞIRLIK - Weight
1,301 (kg/mt)



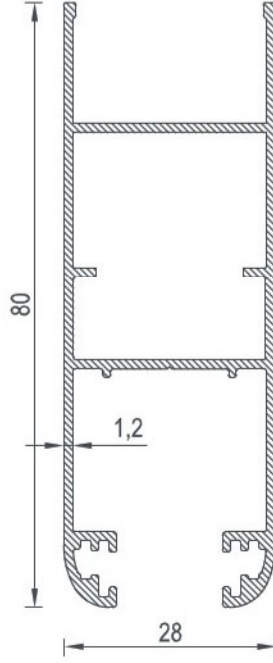
4403
BİRİM AĞIRLIK - Weight
1,160 (kg/mt)



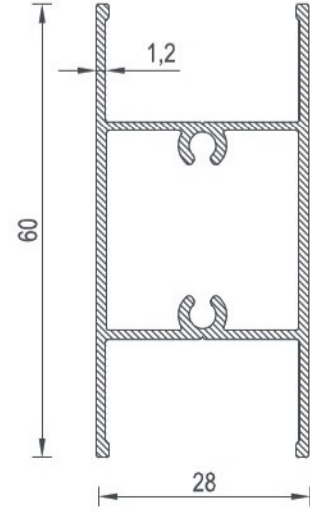
4405
BİRİM AĞIRLIK - Weight
0,733 (kg/mt)



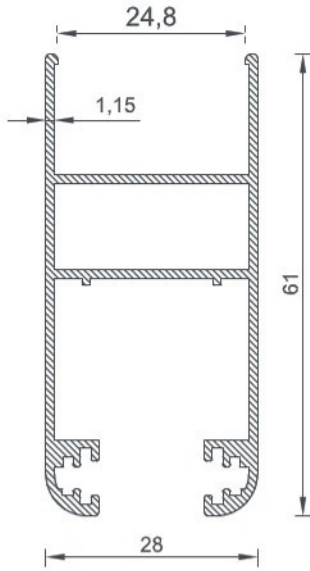
4400
BİRİM AĞIRLIK - Weight
0,850 (kg/mt)



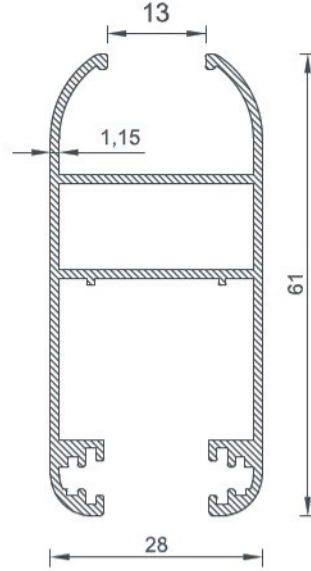
4401
BİRİM AĞIRLIK - Weight
0,833 (kg/mt)



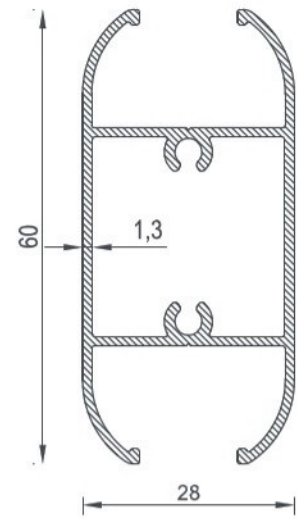
4419
BİRİM AĞIRLIK - Weight
0,655 (kg/mt)



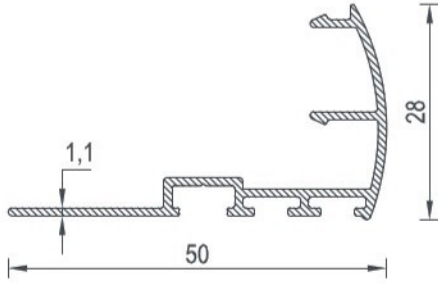
4024
BİRİM AĞIRLIK - Weight
0,679 (kg/mt)



4025
BİRİM AĞIRLIK - Weight
0,700 (kg/mt)

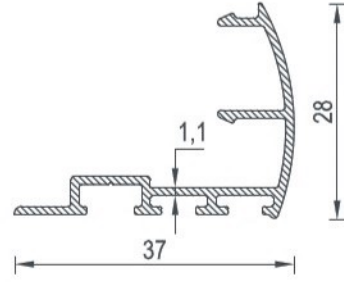


4411
BİRİM AĞIRLIK - Weight
0,690 (kg/mt)



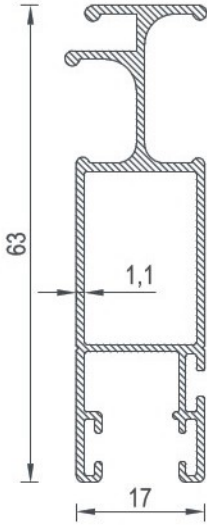
4415

BİRİM AĞIRLIK - Weight
0,329 (kg/mt)



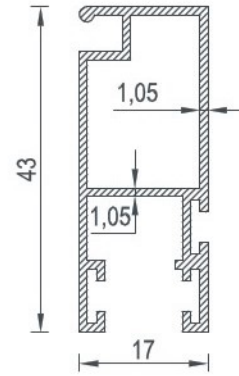
4407

BİRİM AĞIRLIK - Weight
0,289 (kg/mt)



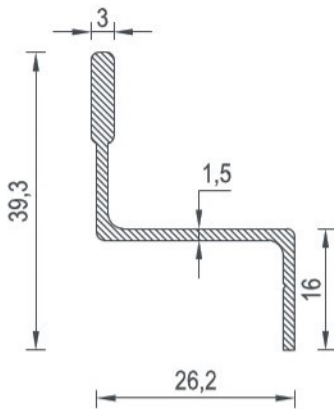
4402

BİRİM AĞIRLIK - Weight
0,561 (kg/mt)



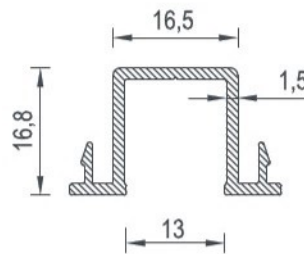
1000

BİRİM AĞIRLIK - Weight
0,420 (kg/mt)



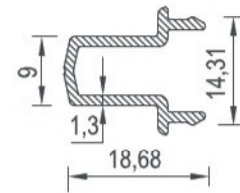
1001

BİRİM AĞIRLIK - Weight
0,310 (kg/mt)



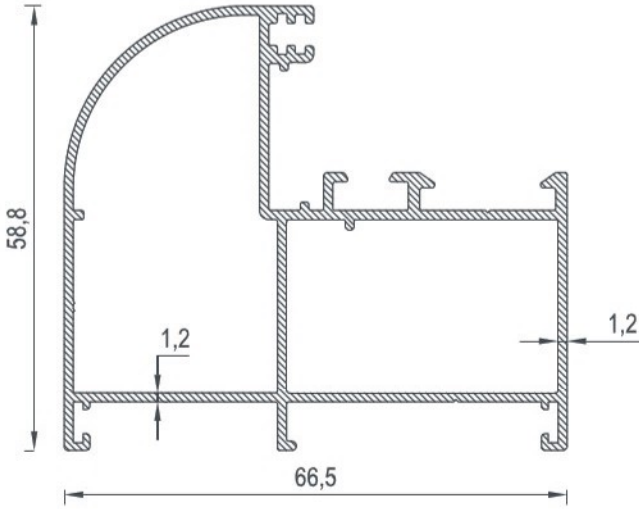
4420

BİRİM AĞIRLIK - Weight
0,270 (kg/mt)

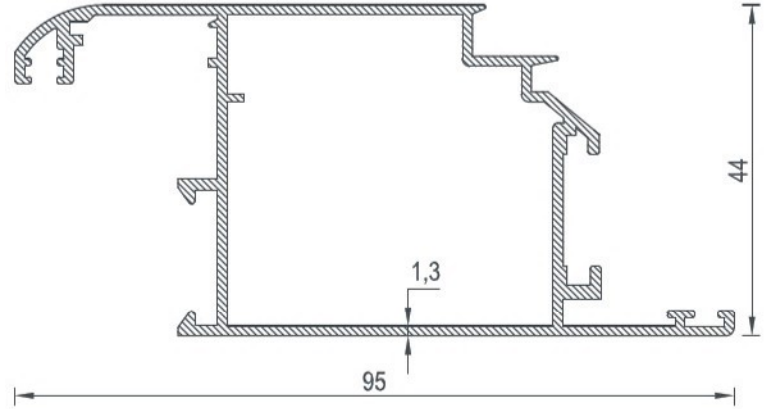


4421

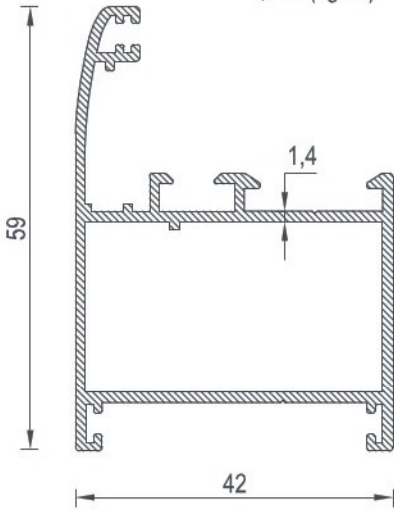
BİRİM AĞIRLIK - Weight
0,176 (kg/mt)



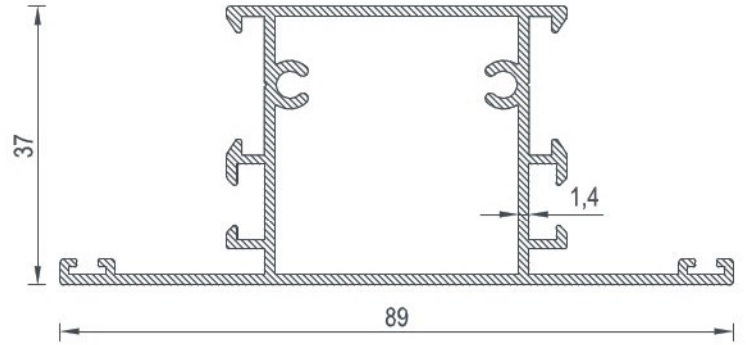
6047
BİRİM AĞIRLIK - Weight
1,043 (kg/mt)



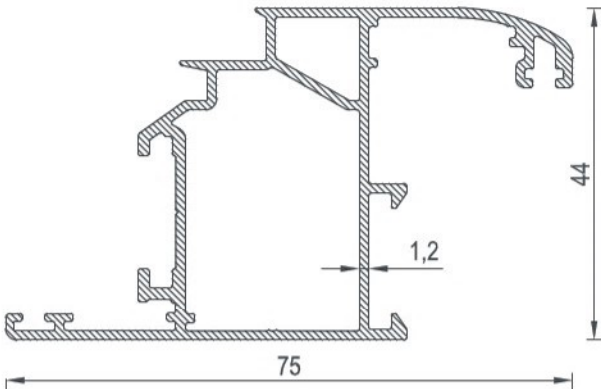
6049
BİRİM AĞIRLIK - Weight
1,020 (kg/mt)



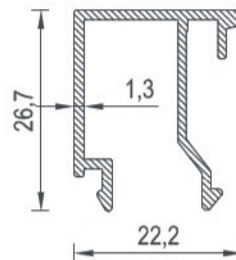
6046
BİRİM AĞIRLIK - Weight
0,788 (kg/mt)



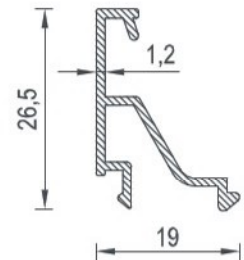
6045
BİRİM AĞIRLIK - Weight
1,004 (kg/mt)



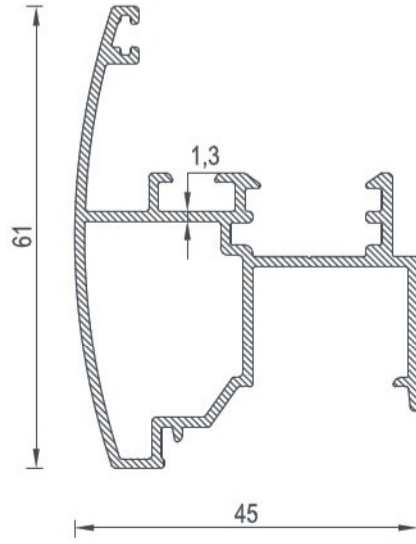
4409
BİRİM AĞIRLIK - Weight
0,891 (kg/mt)



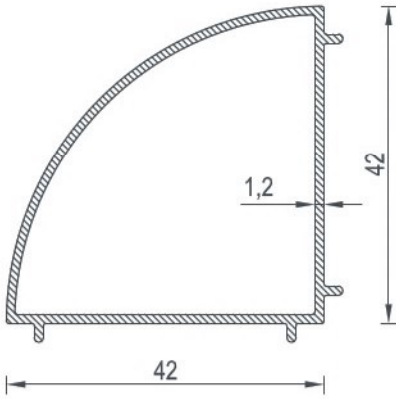
6048
BİRİM AĞIRLIK - Weight
0,292 (kg/mt)



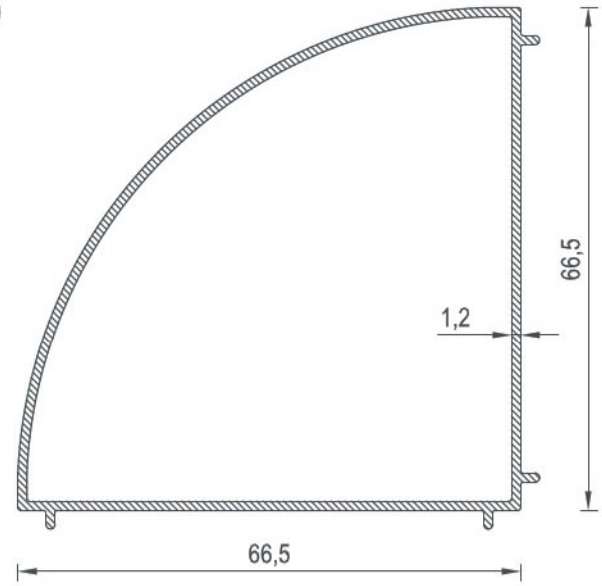
6053
BİRİM AĞIRLIK - Weight
0,204 (kg/mt)



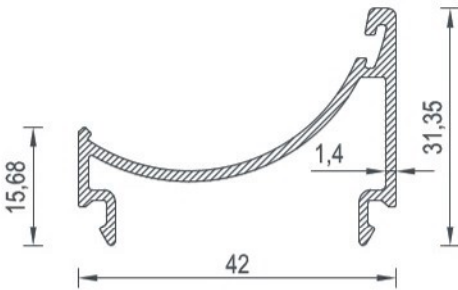
4410
BİRİM AĞIRLIK - Weight
0,776 (kg/mt)



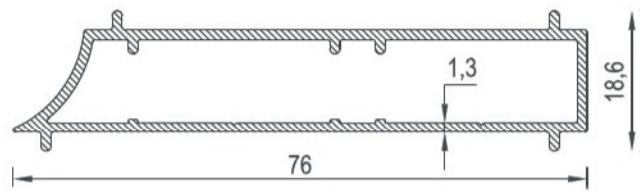
4416
BİRİM AĞIRLIK - Weight
0,487 (kg/mt)



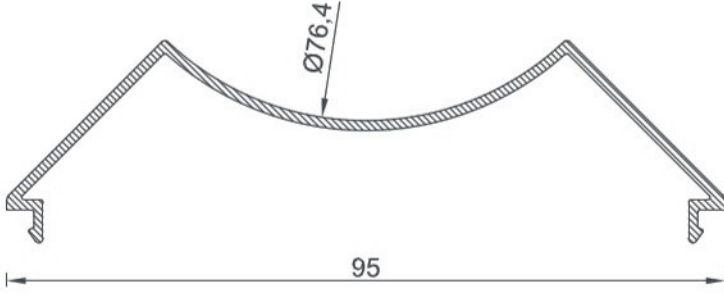
4417
BİRİM AĞIRLIK - Weight
0,792 (kg/mt)



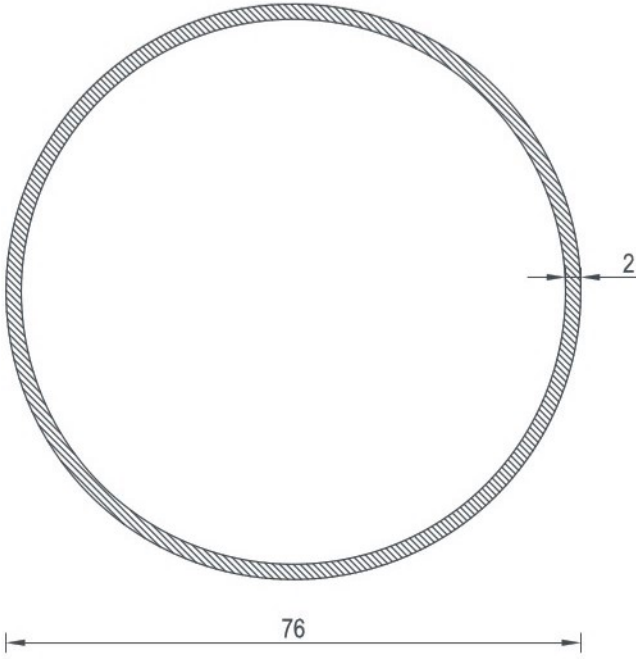
4418
BİRİM AĞIRLIK - Weight
0,405 (kg/mt)



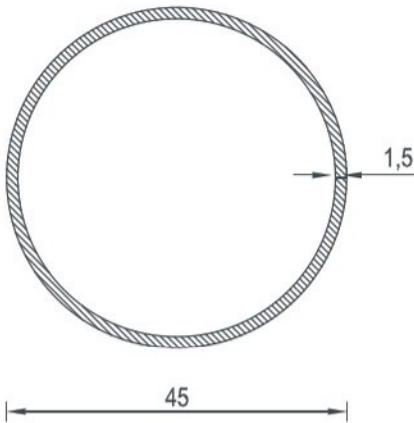
4408
BİRİM AĞIRLIK - Weight
0,644 (kg/mt)



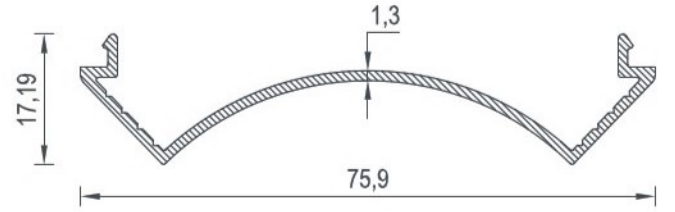
4425
BİRİM AĞIRLIK - Weight
0,473 (kg/mt)



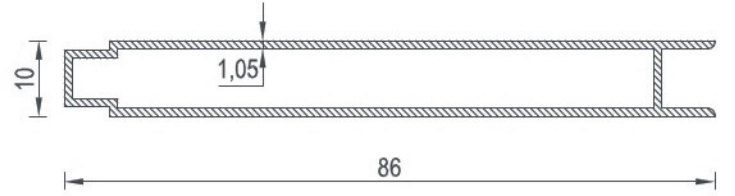
9123
BİRİM AĞIRLIK - Weight
1,260 (kg/mt)



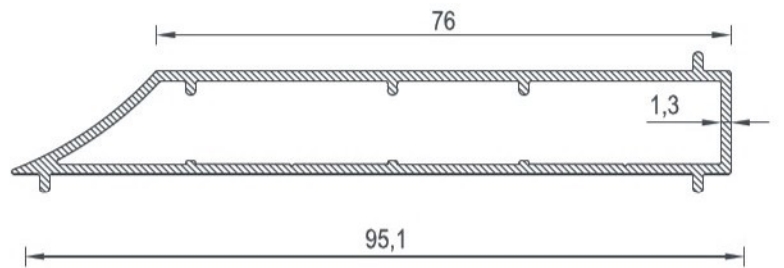
9017
BİRİM AĞIRLIK - Weight
0,556 (kg/mt)



4422
BİRİM AĞIRLIK - Weight
0,379 (kg/mt)



2002
BİRİM AĞIRLIK - Weight
0,534 (kg/mt)



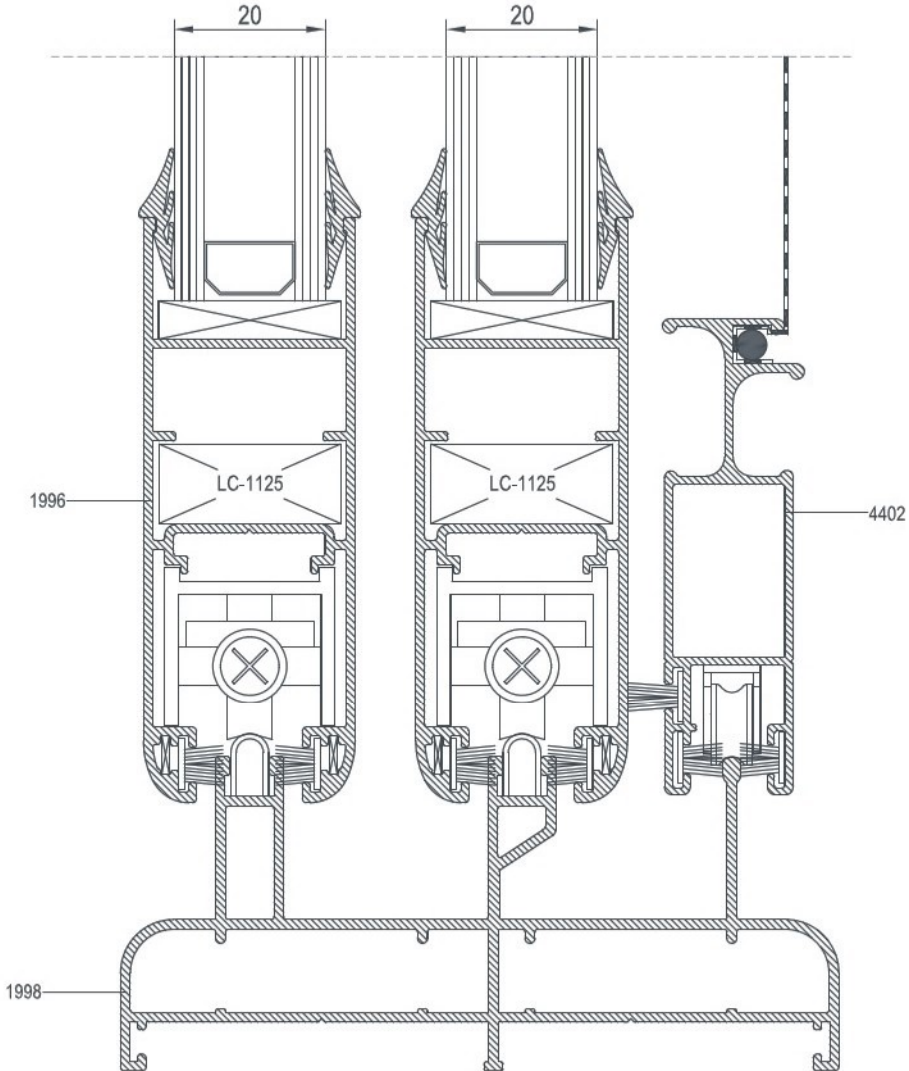
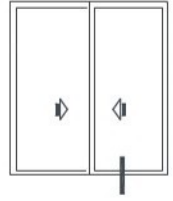
4423
BİRİM AĞIRLIK - Weight
0,757 (kg/mt)

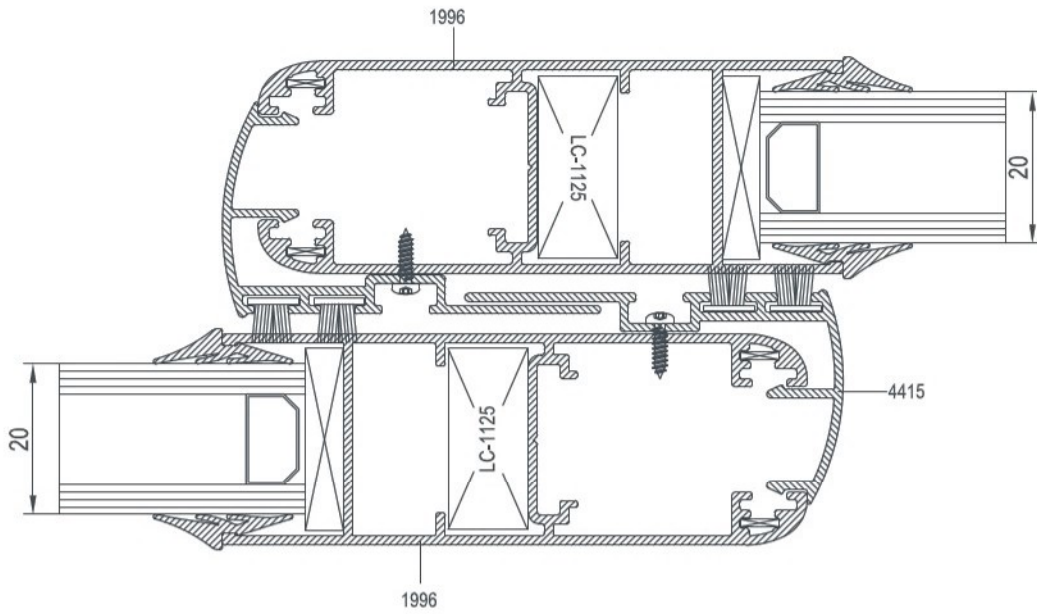
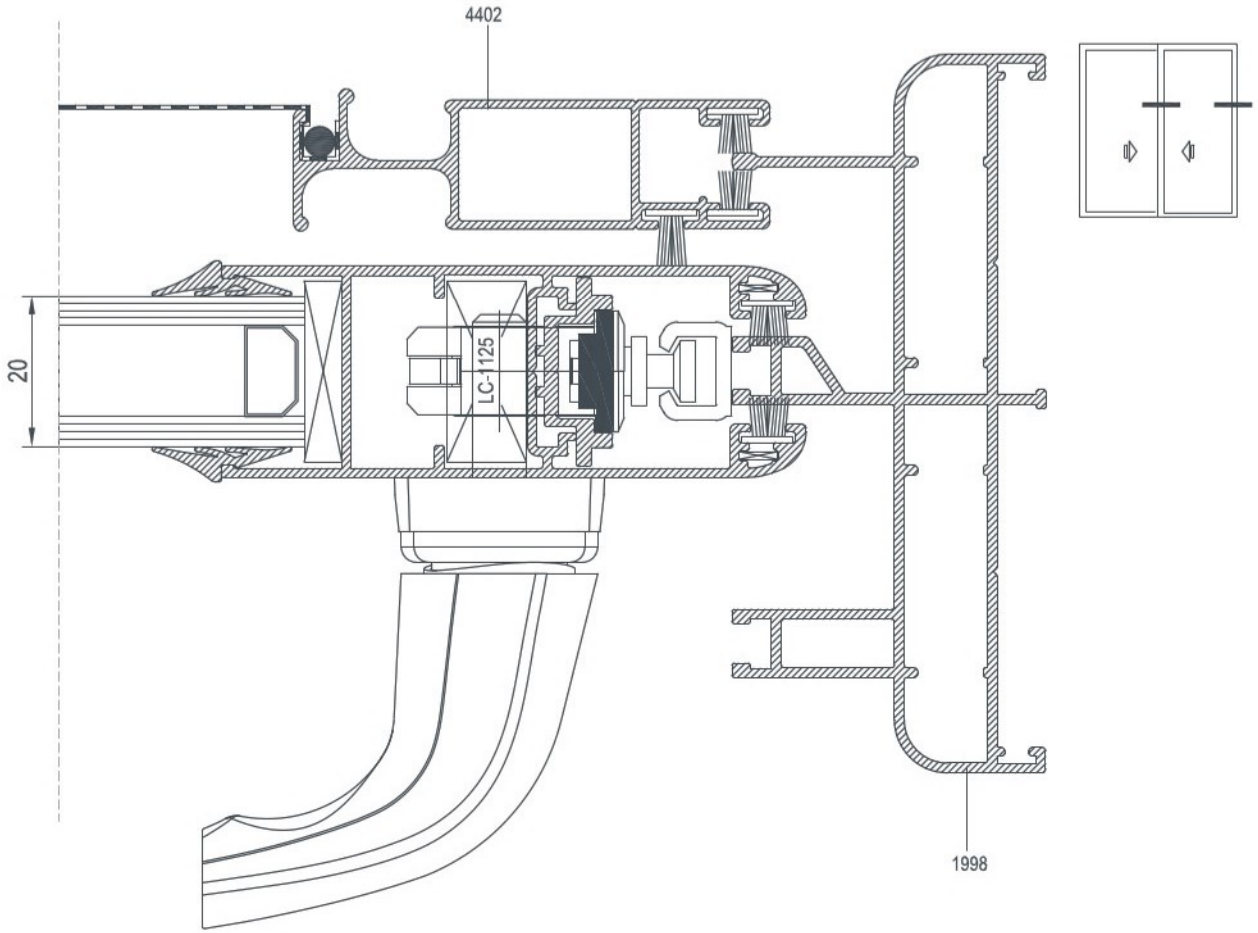


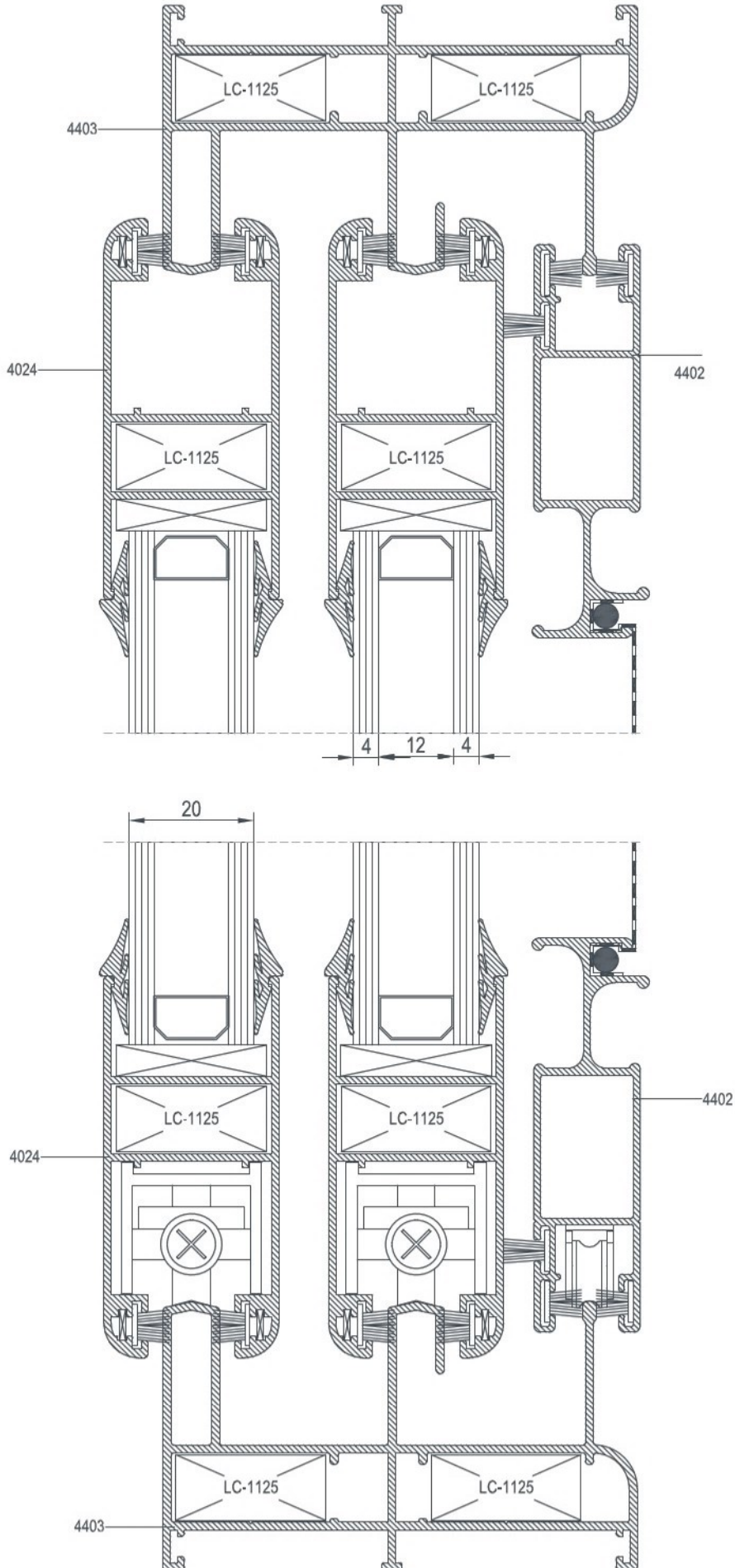
E 28

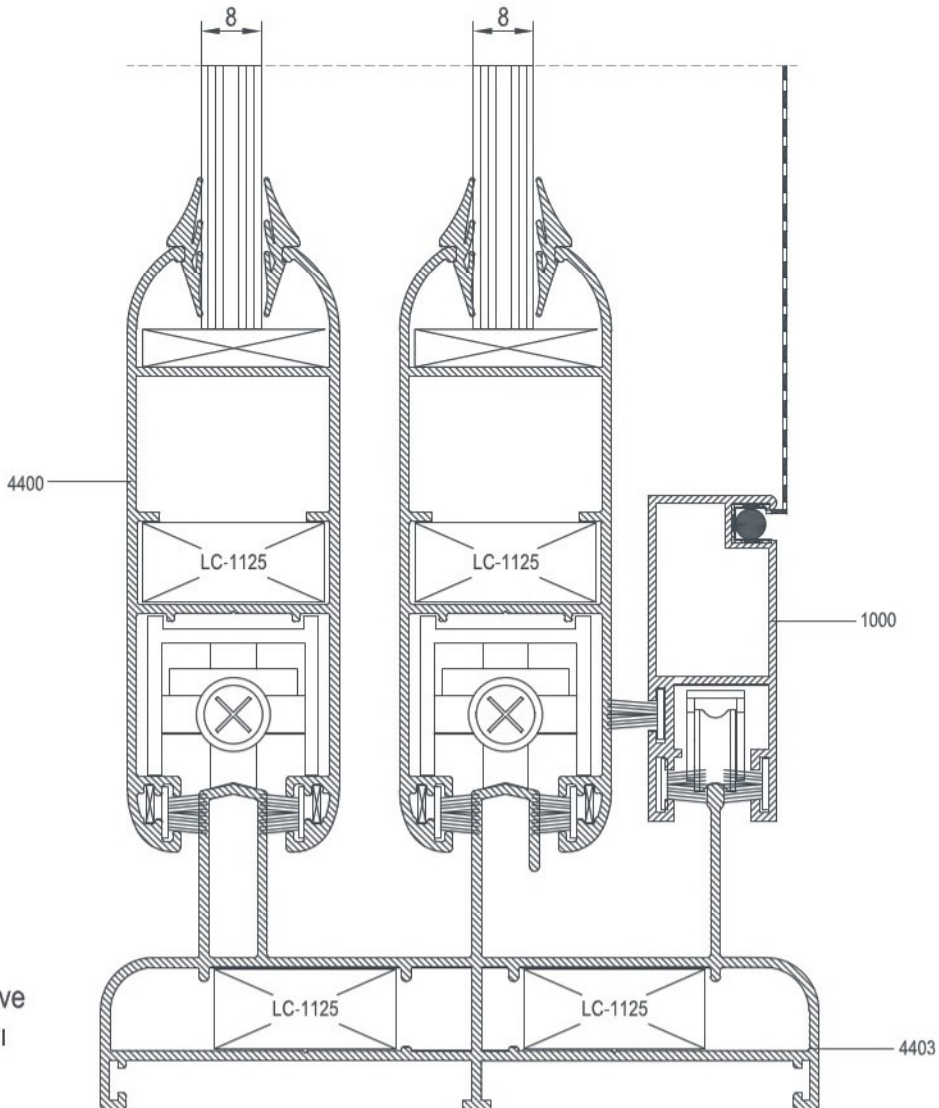
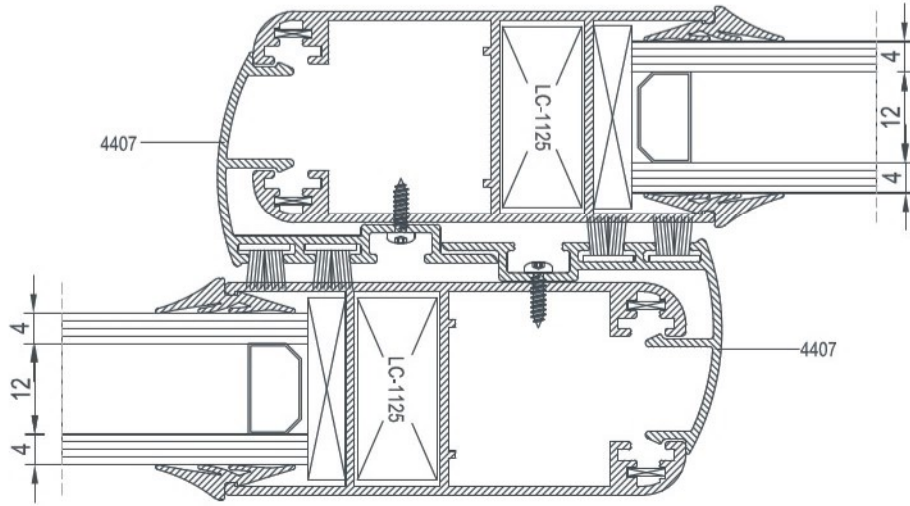
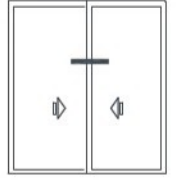
DETAYLAR

DETAILS

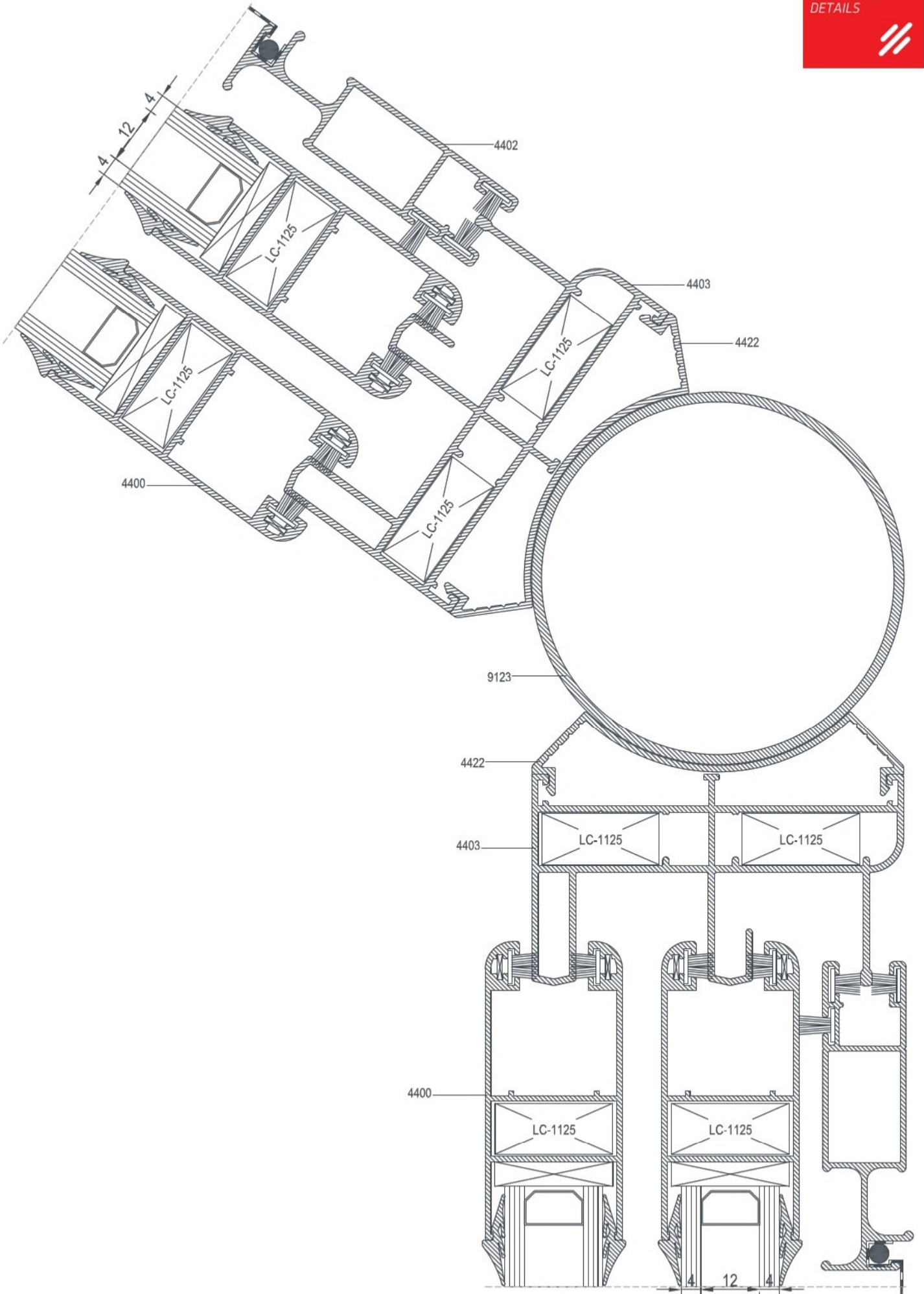


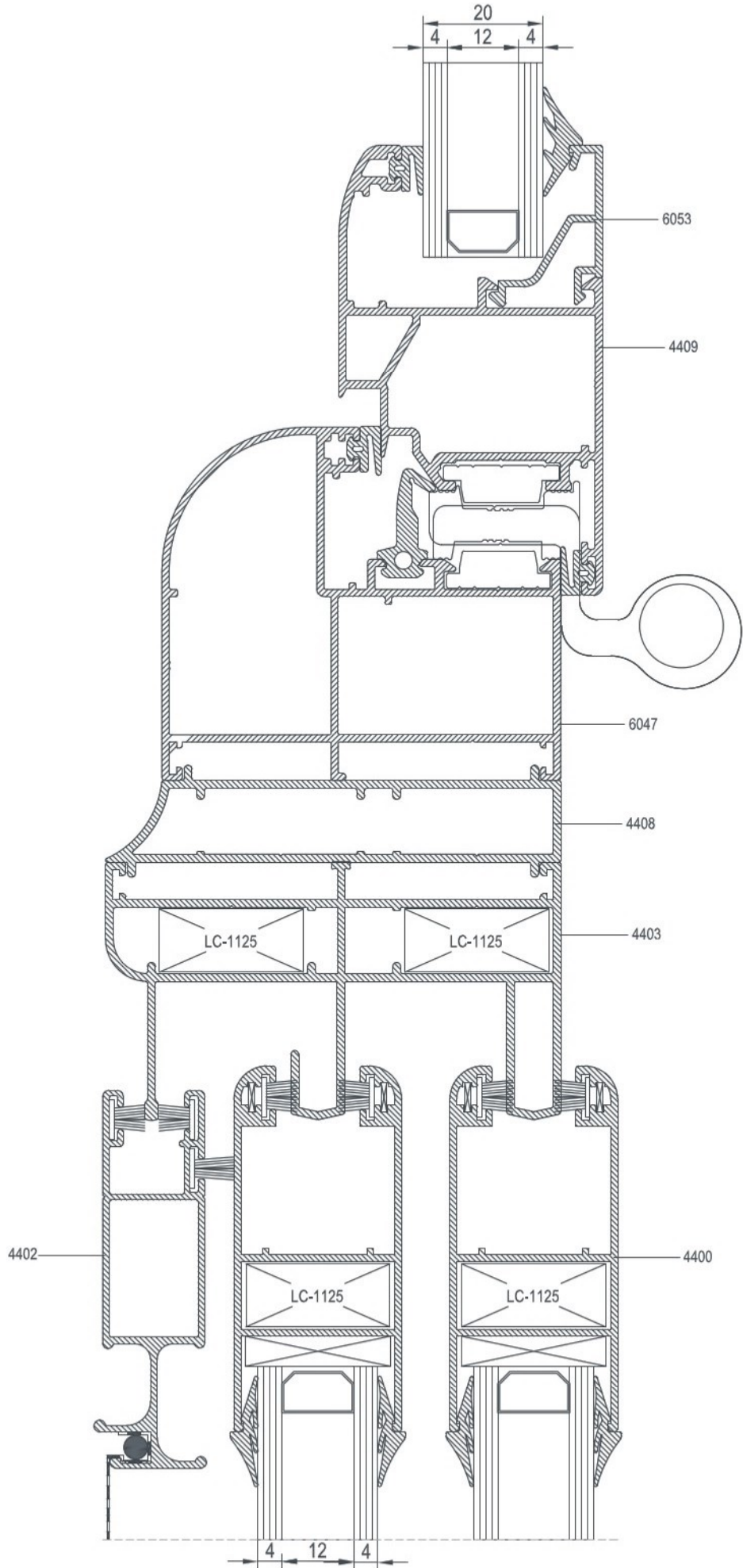


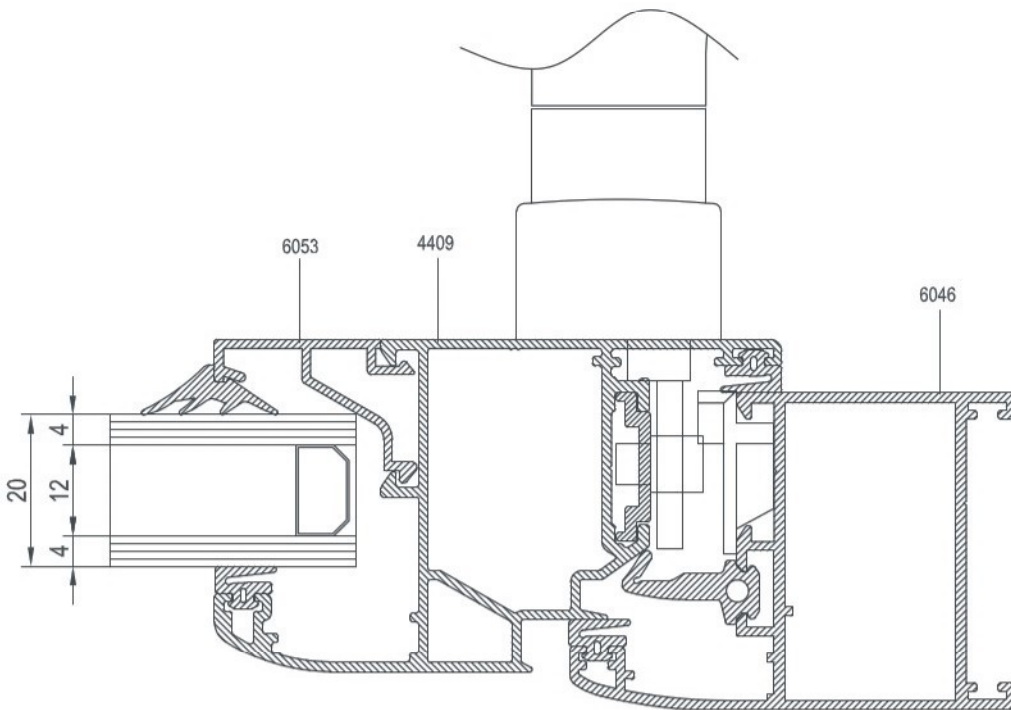
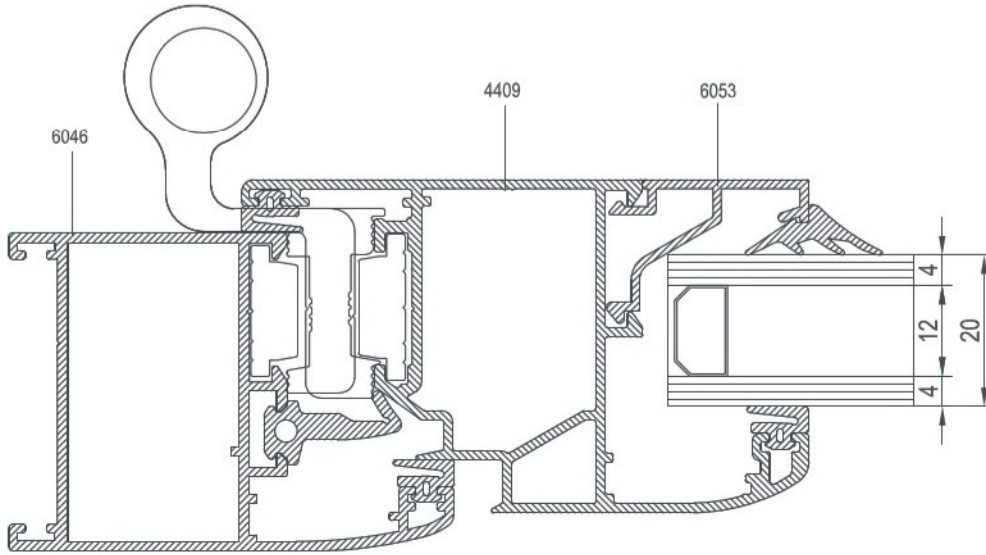
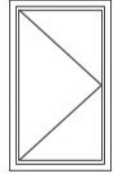


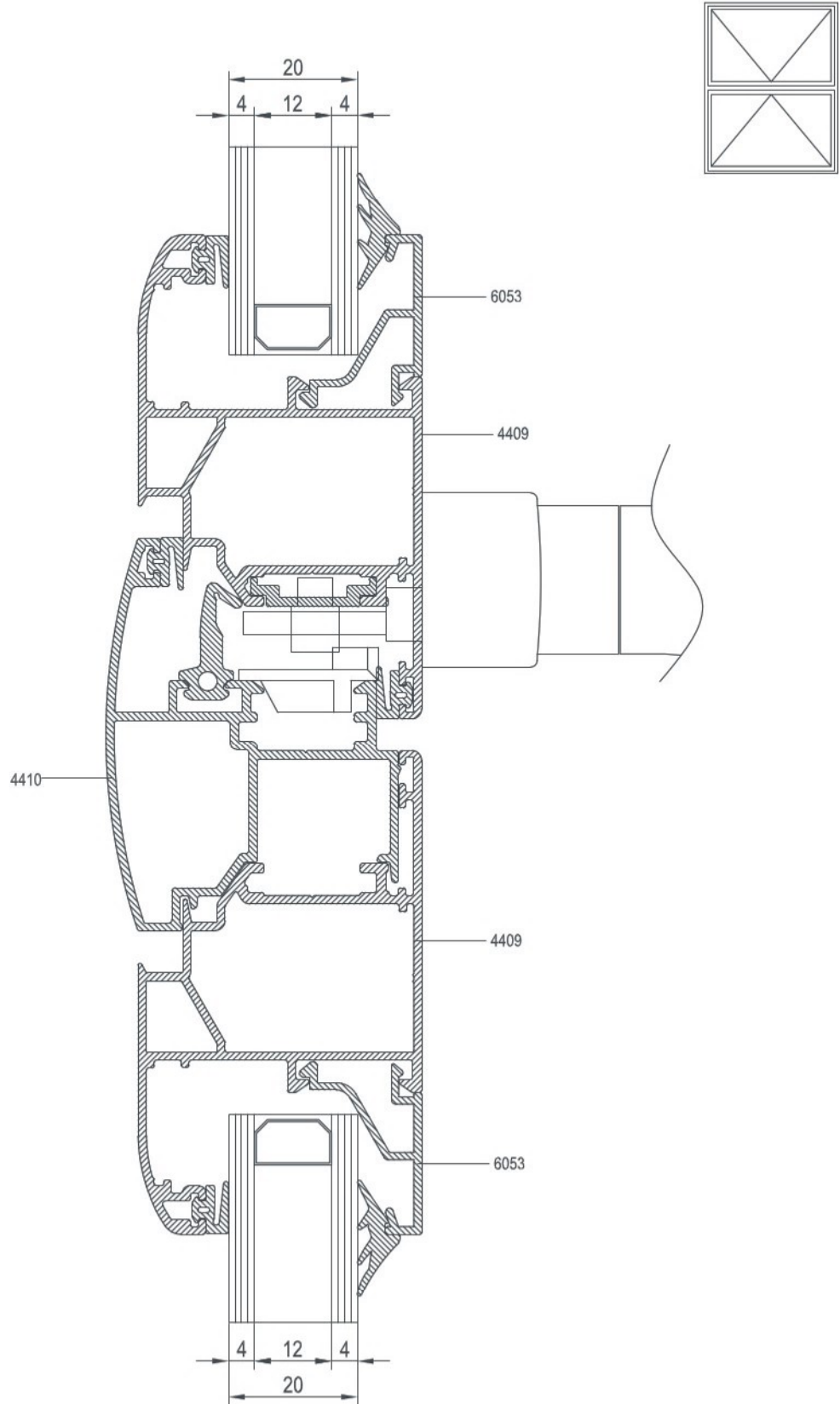


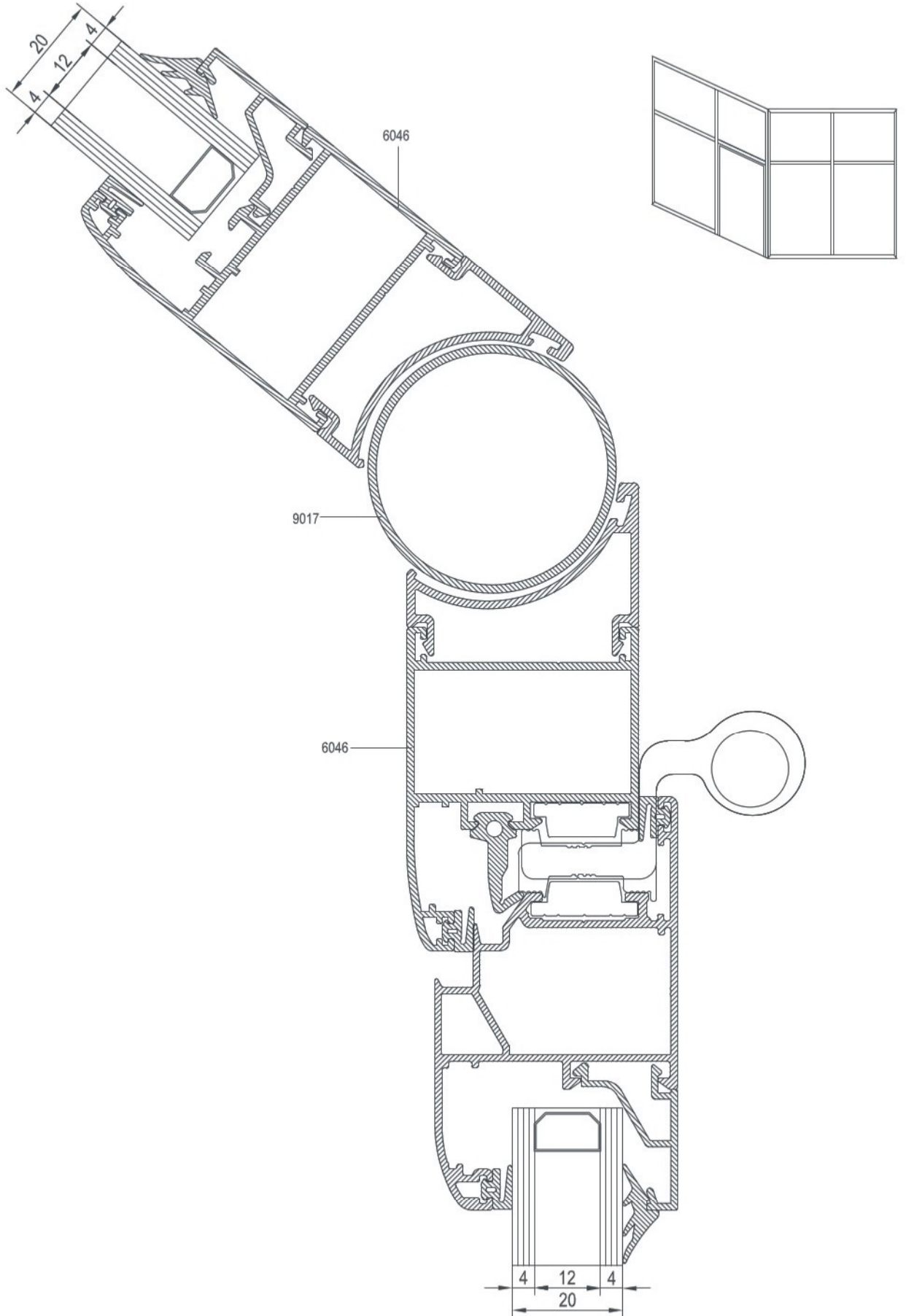
Kasa, Kanat, Sineklik ve Cam Alternatif Detayı

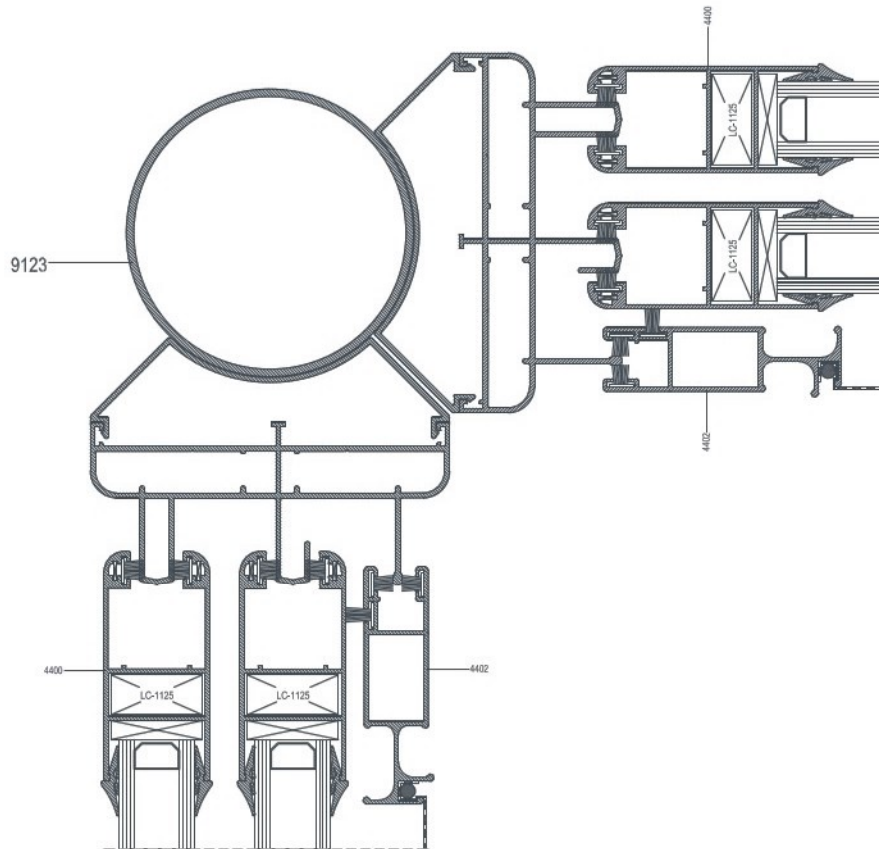












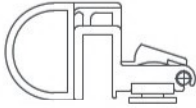

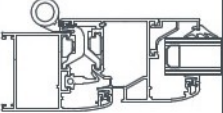
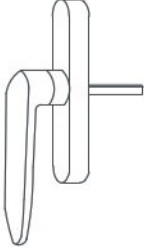
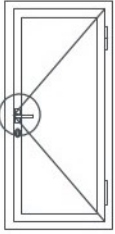

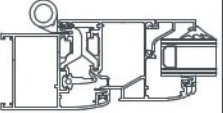

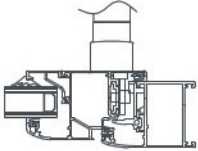
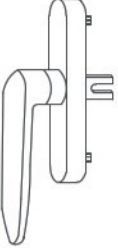
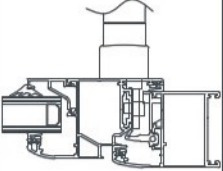
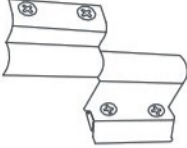
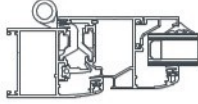
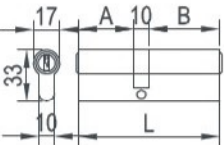
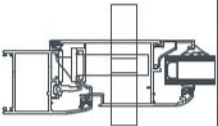
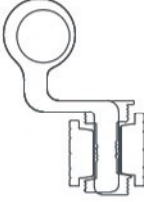
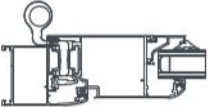




E 28

AKSESUARLAR
ACCESSORIES



	<p>E-01-023 3mm cam fitili 3mm gasket 48 gr/mt</p>			<p>E-07-004 Vasistas Mandal Vasistas Spring</p>							
	<p>E-01-066 Bini fitili 32 gr/mt</p>			<p>E-07-005 Kapı Kolu Door Handle</p>							
	<p>E-01-067 Tozluk Fitili Central gasket 84 gr/mt</p>			<p>E-13-002 Tij Pimi Lock Pin</p>							
	<p>E-07-003 İspanyollet Kol Window handle</p>			<p>E-15-001 Pencere Menteşesi Window Hinge</p>							
 <table border="1" data-bbox="129 1982 268 2033"> <thead> <tr> <th>A</th> <th>B</th> <th>L</th> </tr> </thead> <tbody> <tr> <td>35</td> <td>35</td> <td>80</td> </tr> </tbody> </table>	A	B	L	35	35	80	<p>E-18-010 Barel Cylinder</p>			<p>E-15-004 Kapı Menteşesi Door Hinge</p>	
A	B	L									
35	35	80									



	<p>E-16-002 Rulman Bearing</p>			<p>E-10-007 Köşe Çavuşu Corner joint</p>	
	<p>E-18-005 Ayarlı Pim Karşılığı Lock Plate</p>			<p>E-18-008 Dilli Kilit Karşılığı Forend</p>	
	<p>E-18-009 Dilli Kilit Mortise Lock</p>			<p>E-23-002 Vasistas Makas Vasistas Accessory</p>	
	<p>E-18-009-1 Makaralı Kilit Roller Lock</p>			<p>E-18-008-1 Makaralı Kilit Karşılığı Roller Lock Forend</p>	
	<p>LC - 1125 Kasa Köşe Takoğu Frame corner wenge (Alt & Üst) (Lower & Upper) ADET</p>			<p>KİL FİTİL 67-70 Kıl Fitiil Brush</p>	