



ALDOKS



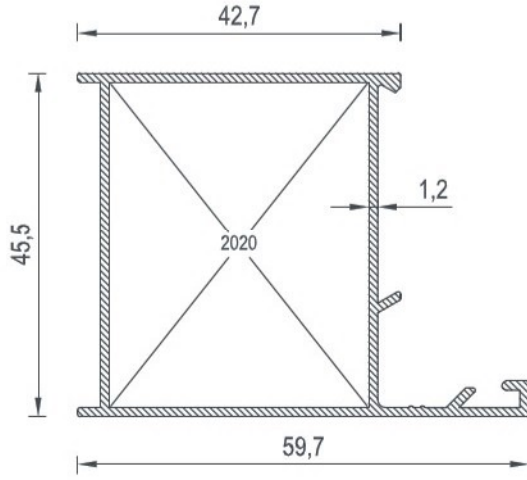


ALDOKS

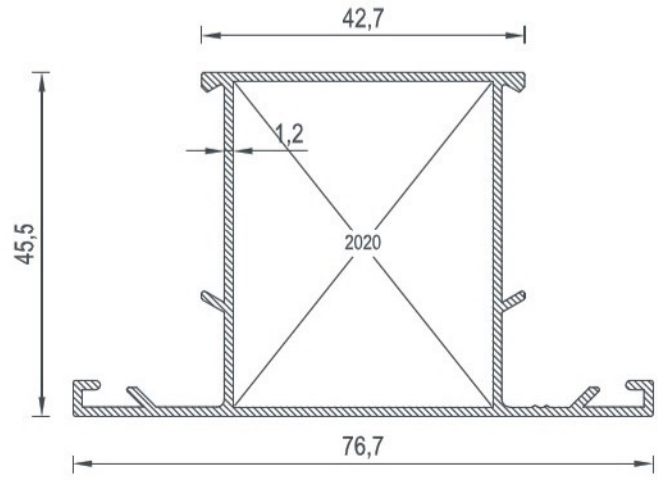
PROFİLLER

PROFILES

ALDOKS PROFİLLERİ
ALDOKS PROFILES

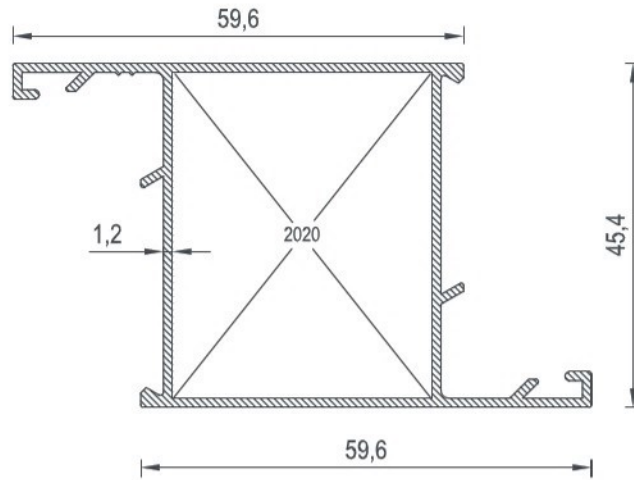


2006
BİRİM AĞIRLIK - Weight
0,662 (kg/mt)

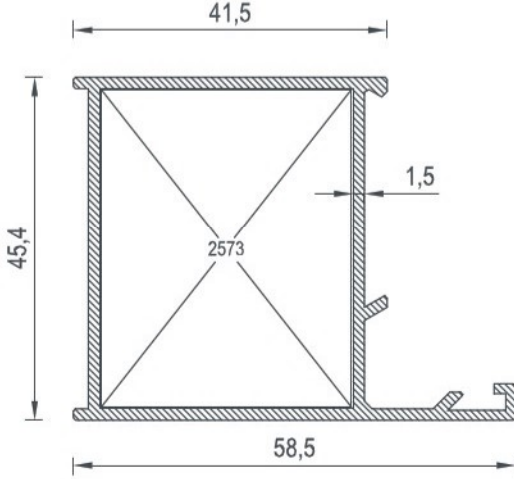


2005
BİRİM AĞIRLIK - Weight
0,766 (kg/mt)

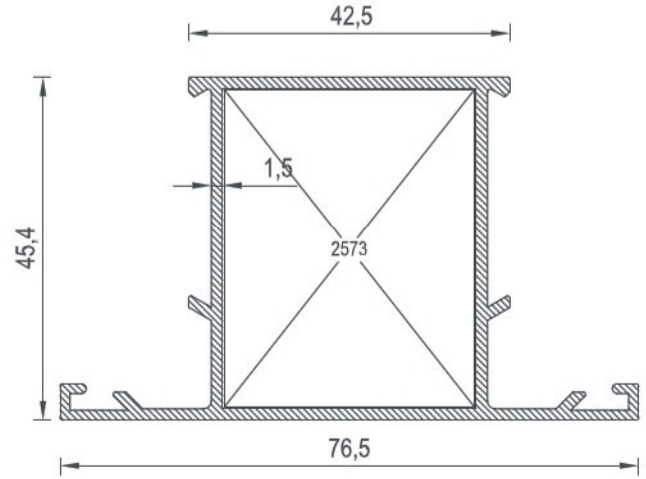
KÖŞE TAKOZU
2020



2004
BİRİM AĞIRLIK - Weight
0,764 (kg/mt)

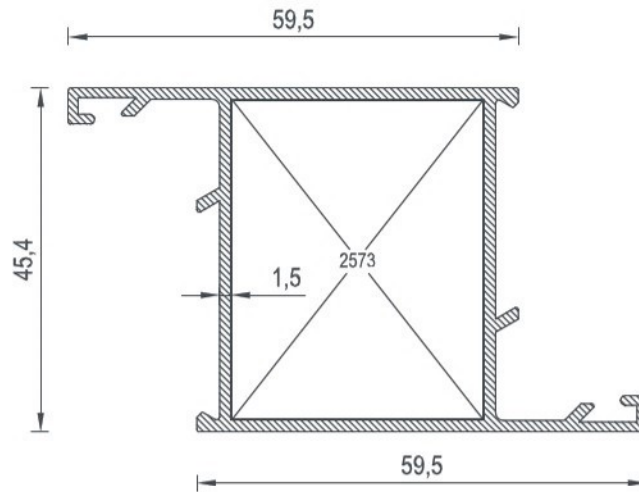


2016
BİRİM AĞIRLIK - Weight
0,797 (kg/mt)

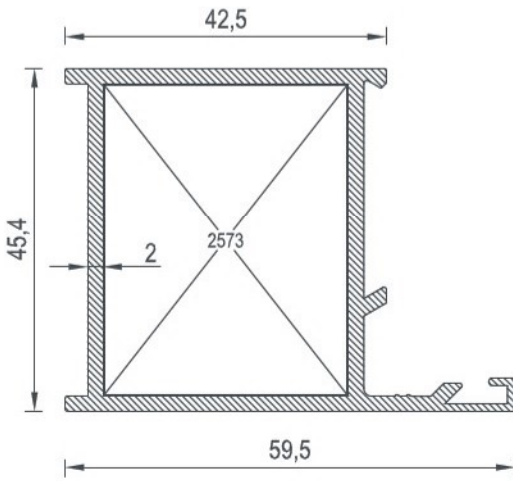


2017
BİRİM AĞIRLIK - Weight
0,920 (kg/mt)

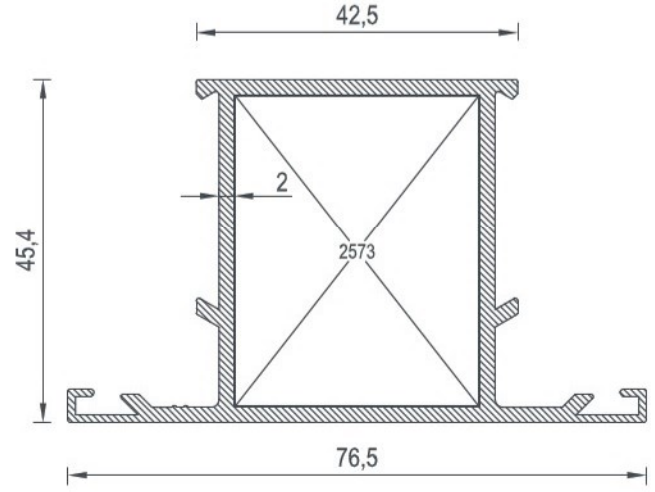
KÖŞE TAKOZU
2573



2015
BİRİM AĞIRLIK - Weight
0,920 (kg/mt)

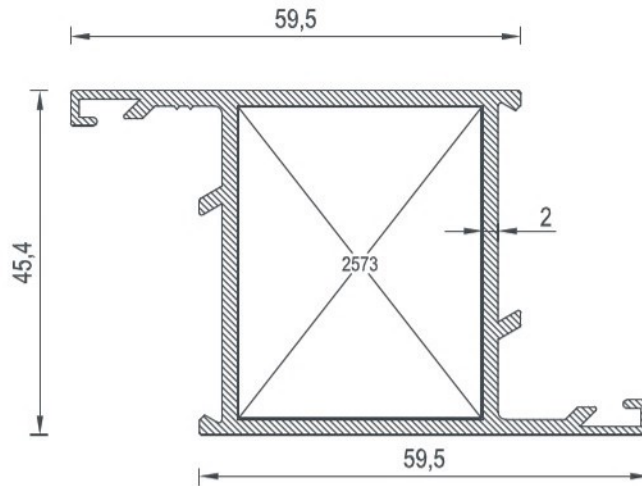


2036
BİRİM AĞIRLIK - Weight
1,027 (kg/mt)

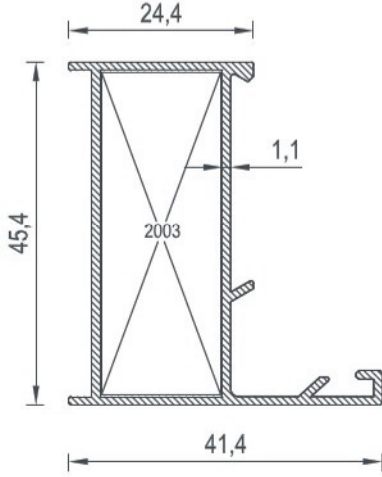


2035
BİRİM AĞIRLIK - Weight
1,142 (kg/mt)

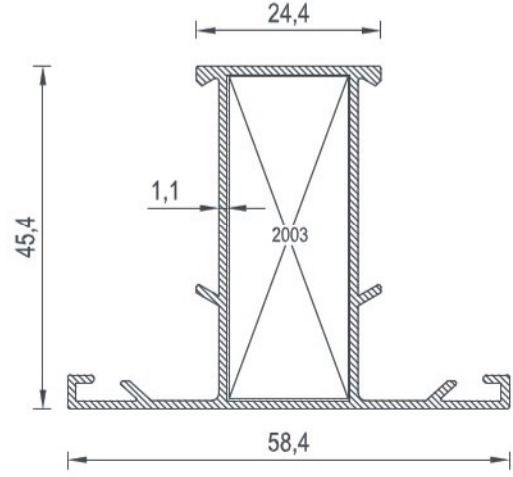
KÖŞE TAKOZU
2573



2034
BİRİM AĞIRLIK - Weight
1,151 (kg/mt)

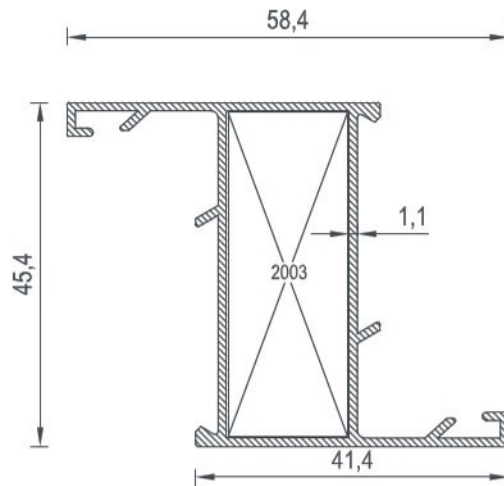


2030
BİRİM AĞIRLIK - Weight
0,500 (kg/mt)

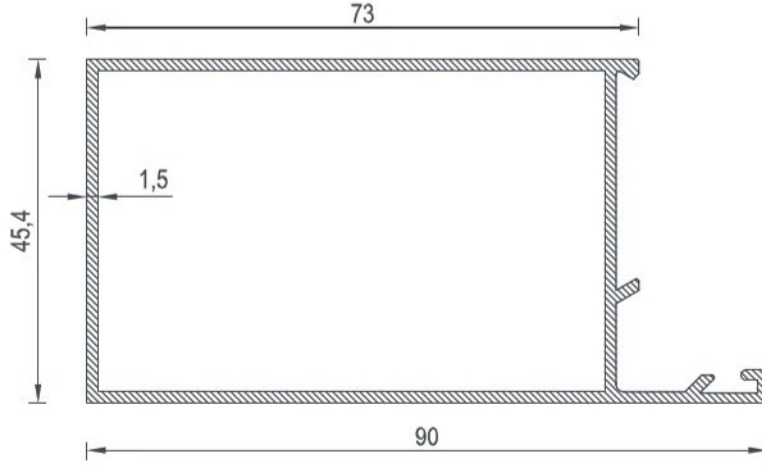


2028
BİRİM AĞIRLIK - Weight
0,598 (kg/mt)

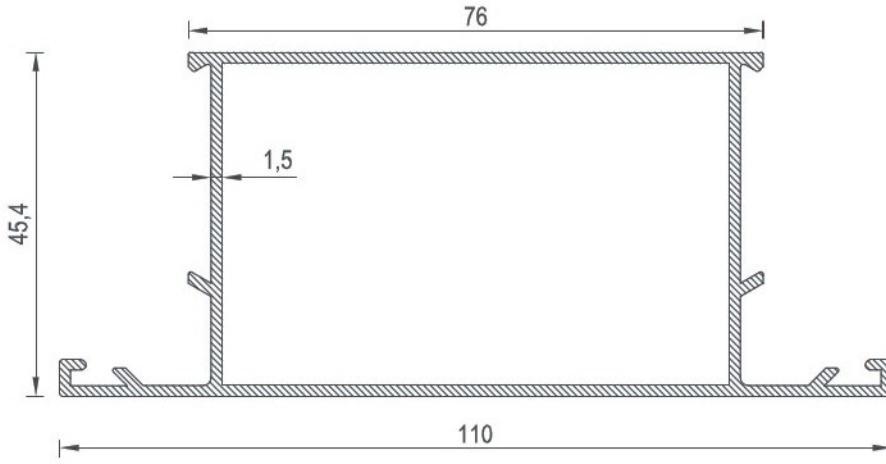
KÖŞE TAKOZU
2003



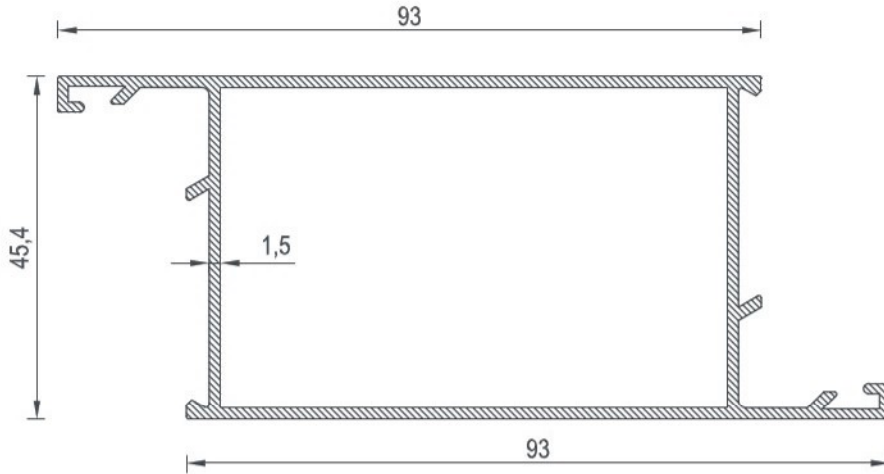
2029
BİRİM AĞIRLIK - Weight
0,597 (kg/mt)



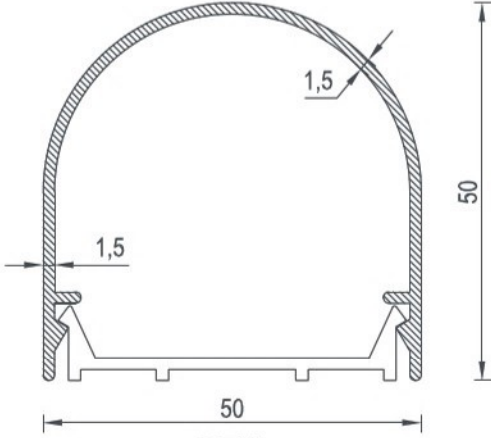
2022
BİRİM AĞIRLIK - Weight
1,053 (kg/mt)



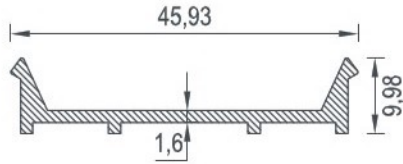
2021
BİRİM AĞIRLIK - Weight
1,191 (kg/mt)



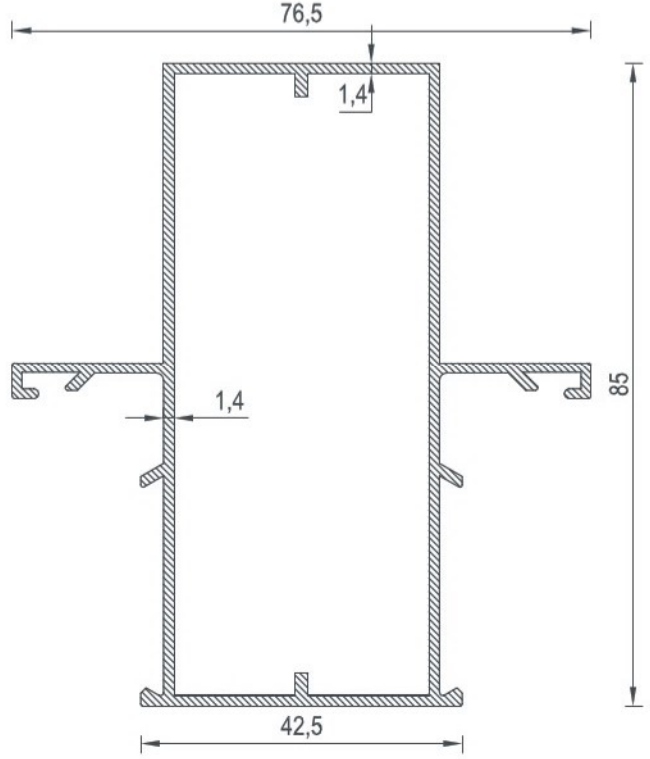
2023
BİRİM AĞIRLIK - Weight
1,196 (kg/mt)



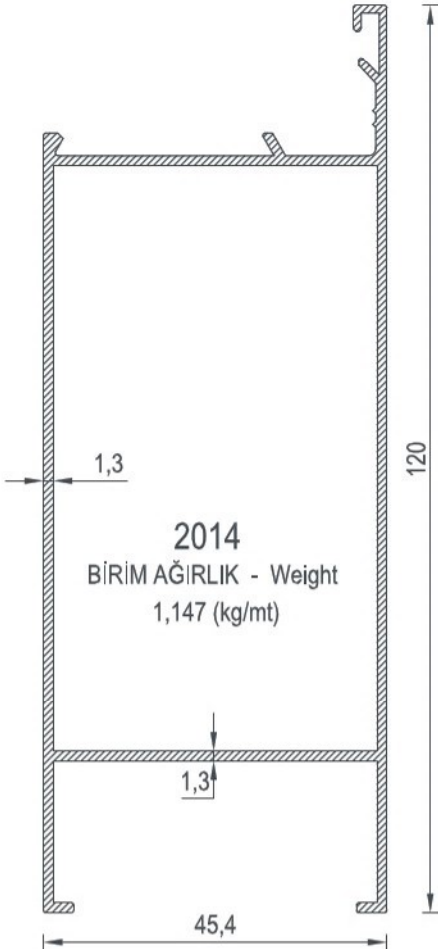
2011
BİRİM AĞIRLIK - Weight
0,559 (kg/mt)



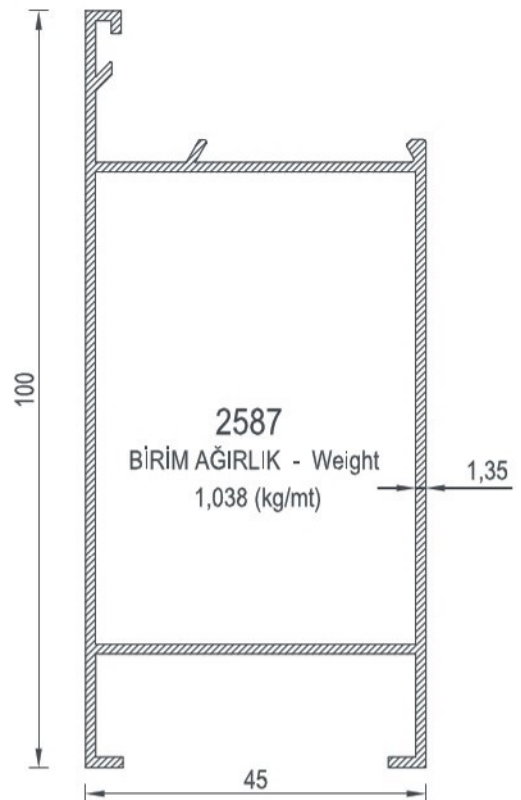
2012
BİRİM AĞIRLIK - Weight
0,297 (kg/mt)



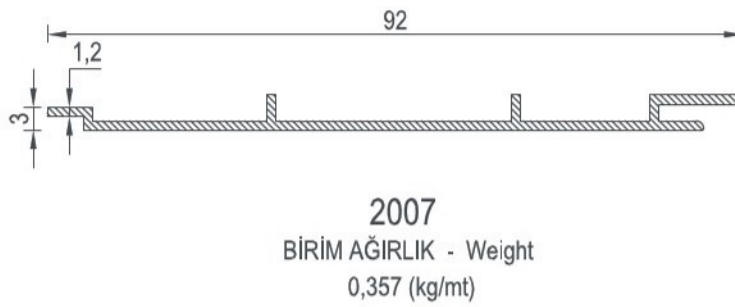
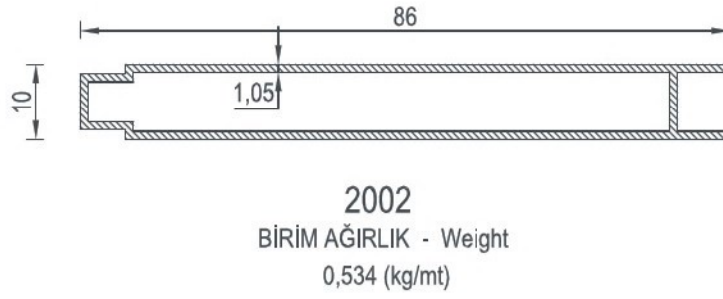
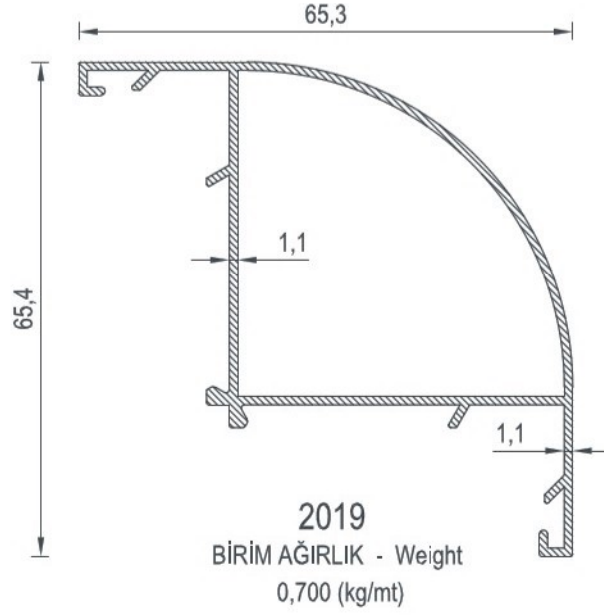
2009
BİRİM AĞIRLIK - Weight
1,196 (kg/mt)

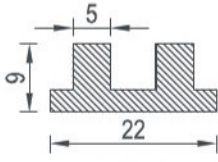


2014
BİRİM AĞIRLIK - Weight
1,147 (kg/mt)

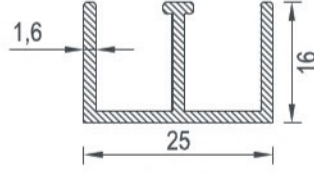


2587
BİRİM AĞIRLIK - Weight
1,038 (kg/mt)

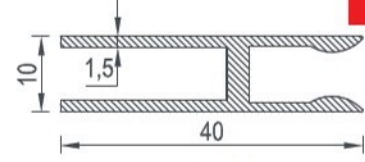




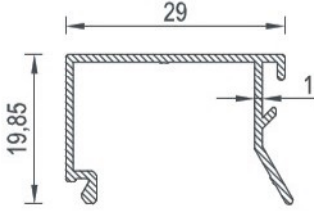
2025
BİRİM AĞIRLIK - Weight
0,341 (kg/mt)



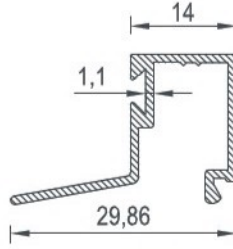
2026
BİRİM AĞIRLIK - Weight
0,305 (kg/mt)



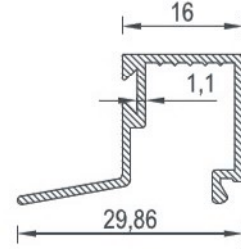
2027
BİRİM AĞIRLIK - Weight
0,380 (kg/mt)



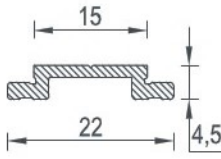
2000
BİRİM AĞIRLIK - Weight
0,212 (kg/mt)



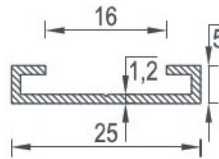
2001
BİRİM AĞIRLIK - Weight
0,232 (kg/mt)



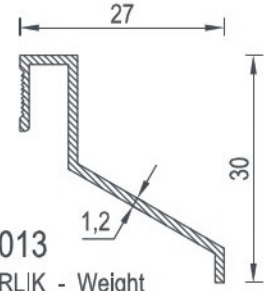
1945
BİRİM AĞIRLIK - Weight
0,234 (kg/mt)



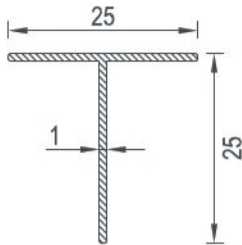
4532
BİRİM AĞIRLIK - Weight
0,131 (kg/mt)



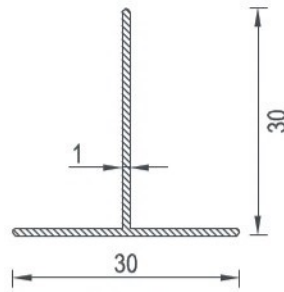
4531
BİRİM AĞIRLIK - Weight
0,127 (kg/mt)



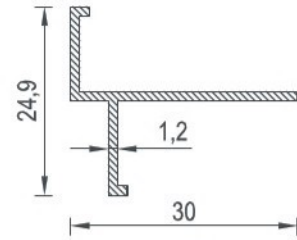
2013
BİRİM AĞIRLIK - Weight
0,177 (kg/mt)



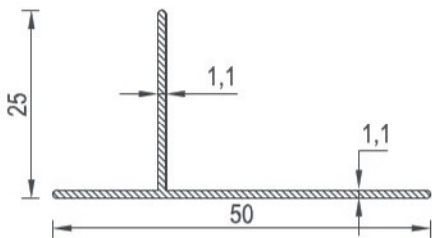
6040
BİRİM AĞIRLIK - Weight
0,133 (kg/mt)



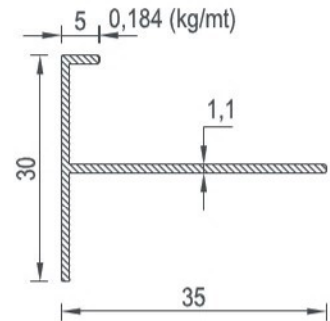
6054
BİRİM AĞIRLIK - Weight
0,159 (kg/mt)



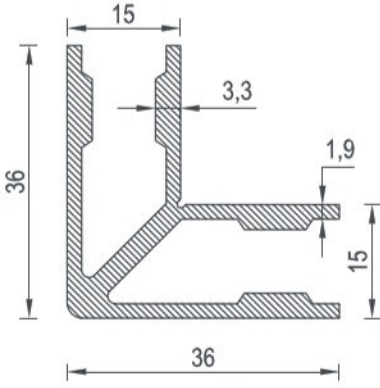
6022
BİRİM AĞIRLIK - Weight
0,184 (kg/mt)



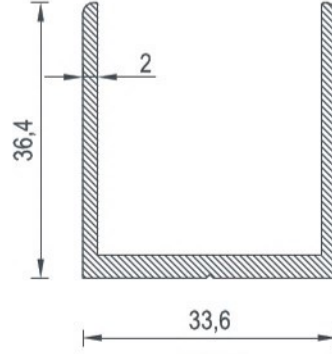
6056
BİRİM AĞIRLIK - Weight
0,219 (kg/mt)



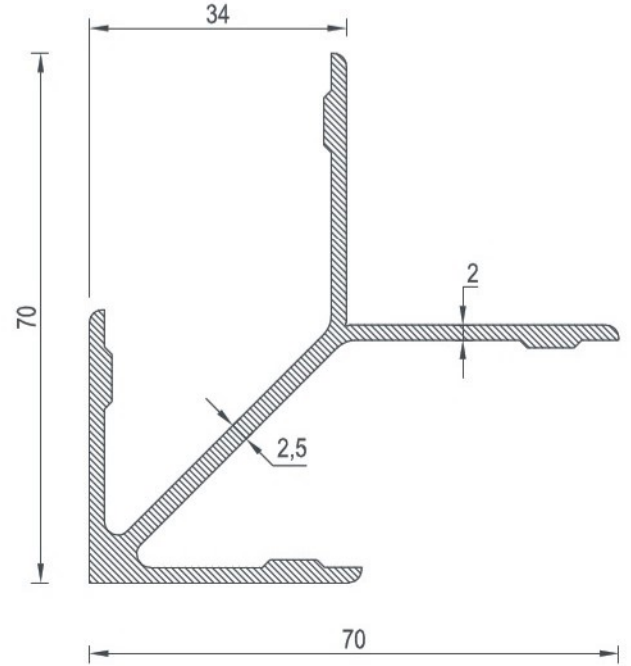
6055
BİRİM AĞIRLIK - Weight
0,202 (kg/mt)



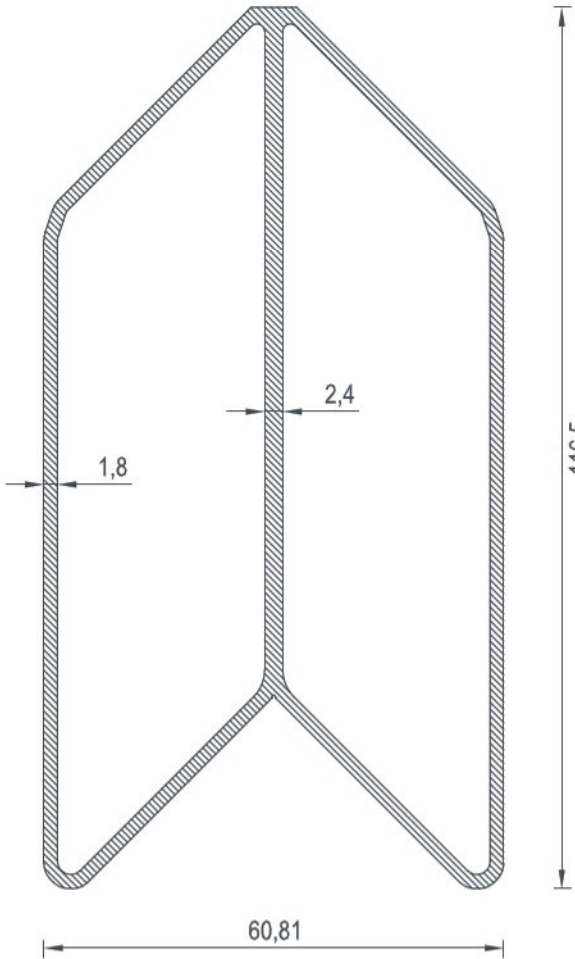
2003
BİRİM AĞIRLIK - Weight
0,853 (kg/m)



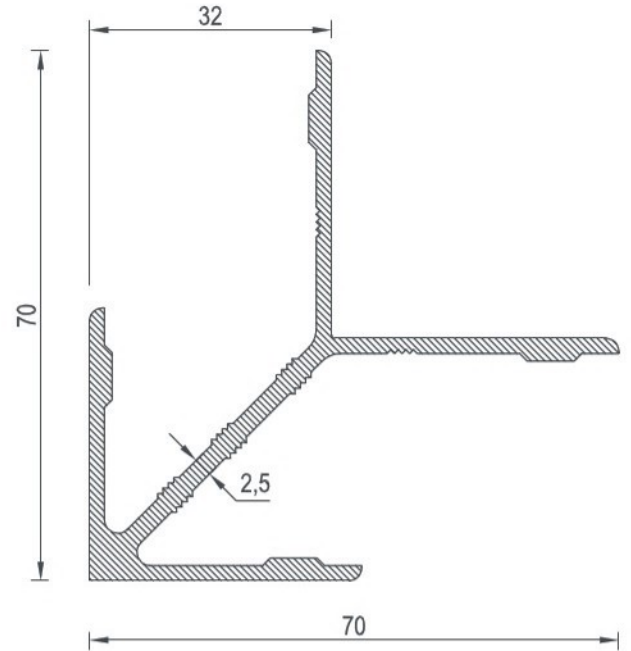
2024
BİRİM AĞIRLIK - Weight
0,632 (kg/m)



2020
BİRİM AĞIRLIK - Weight
1,161 (kg/m)



2008
BİRİM AĞIRLIK - Weight
2,205 (kg/m)



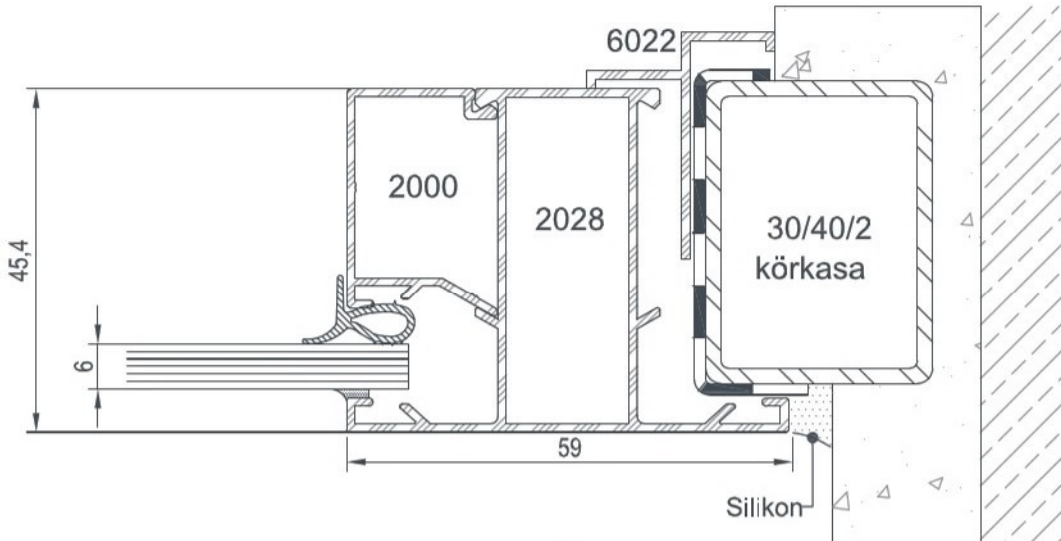
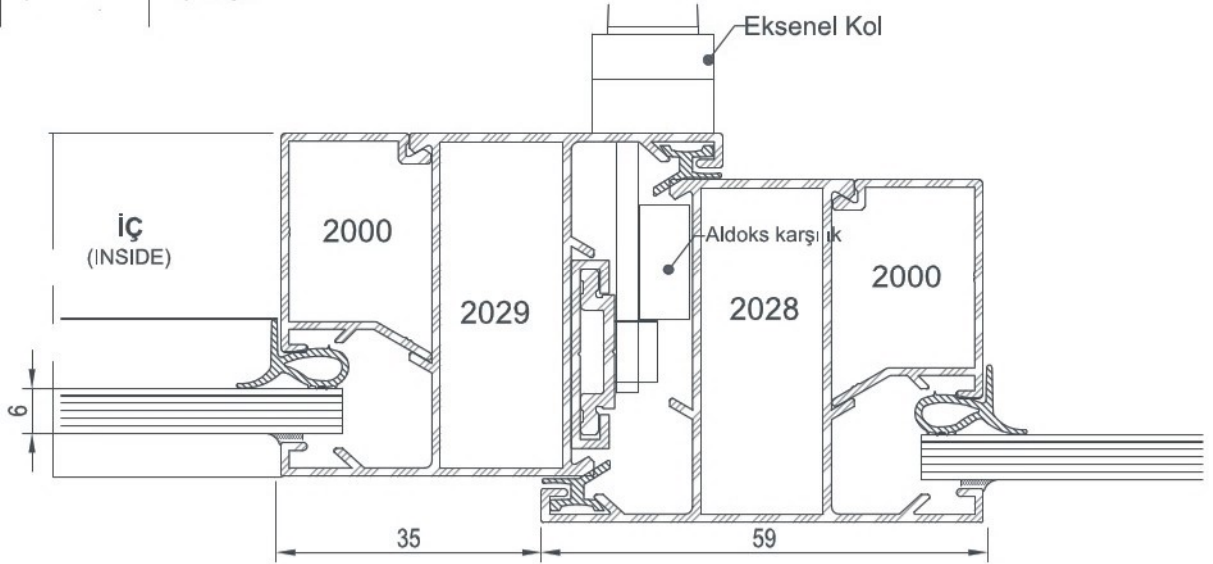
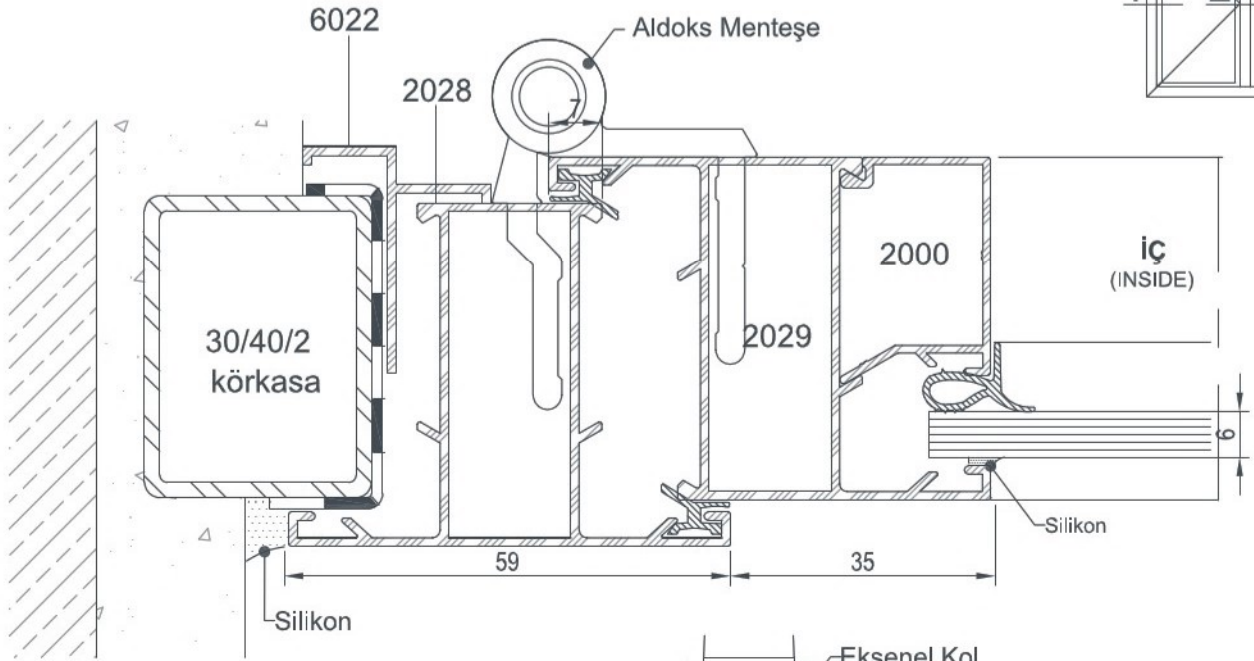
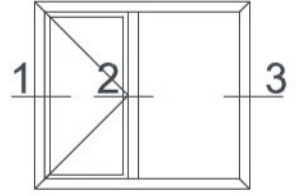
2573
BİRİM AĞIRLIK - Weight
1,176 (kg/m)

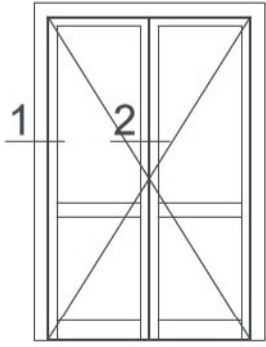


ALDOKS

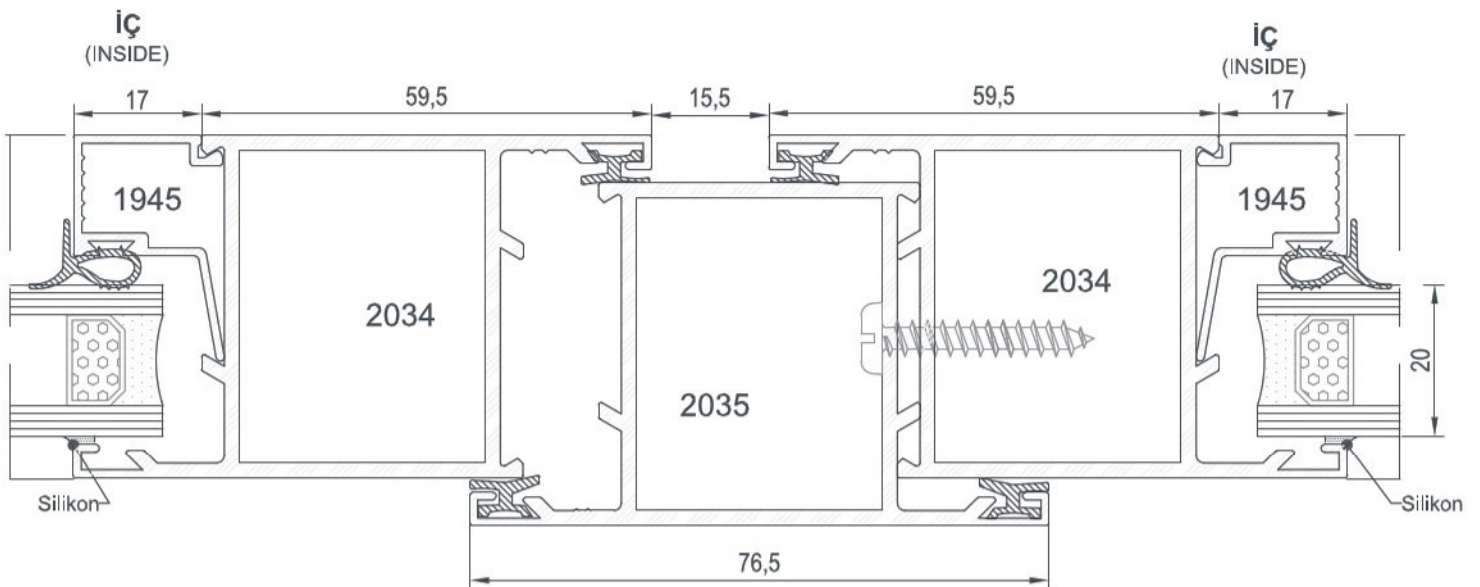
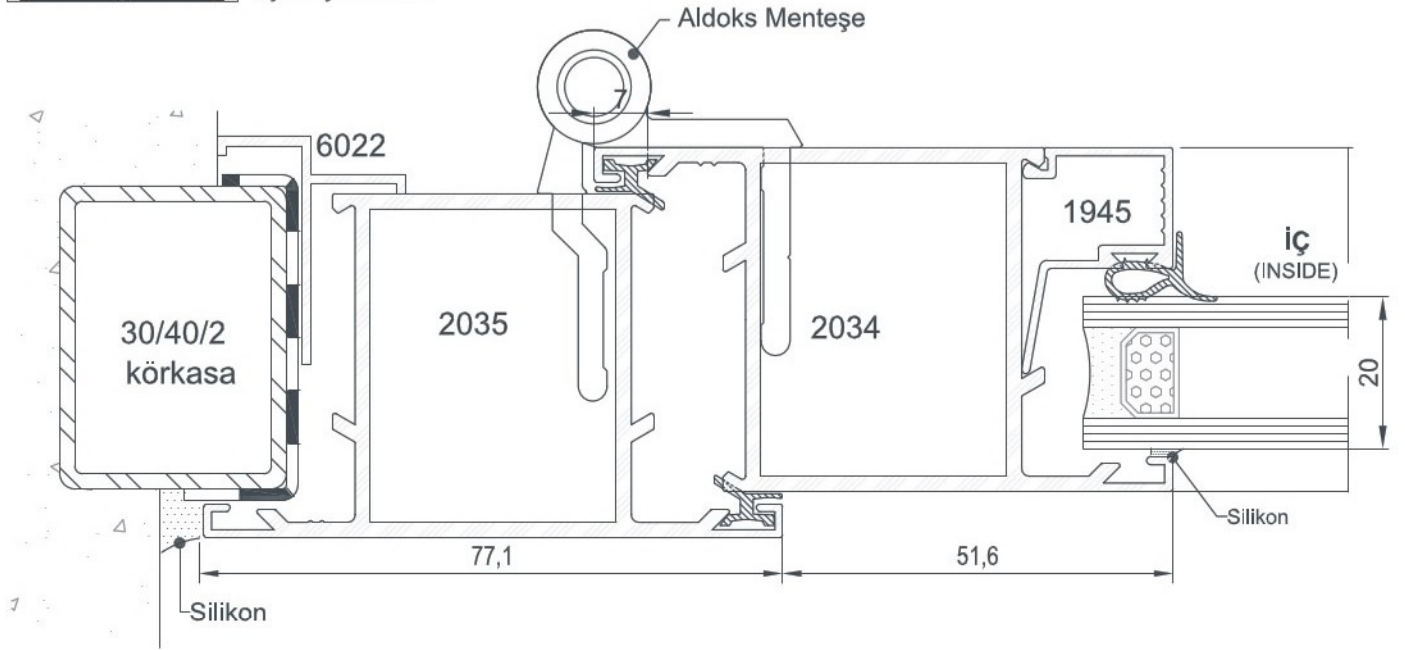
DETAYLAR

DETAILS



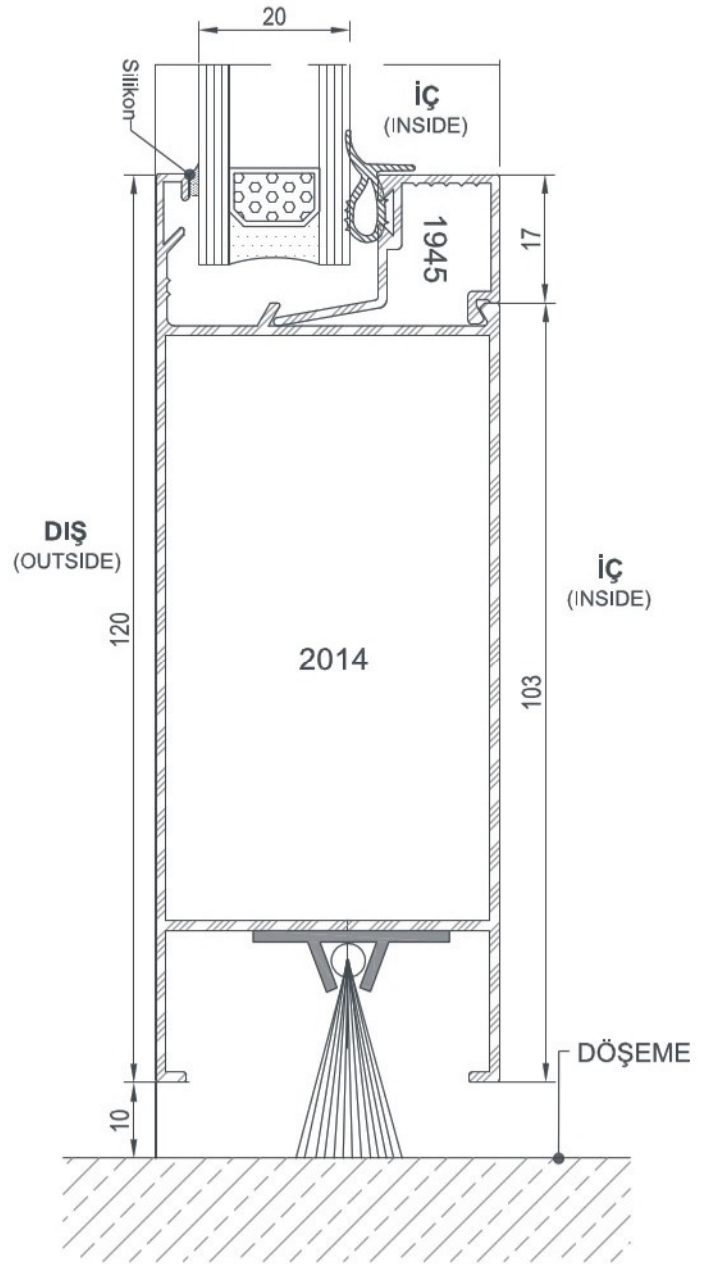
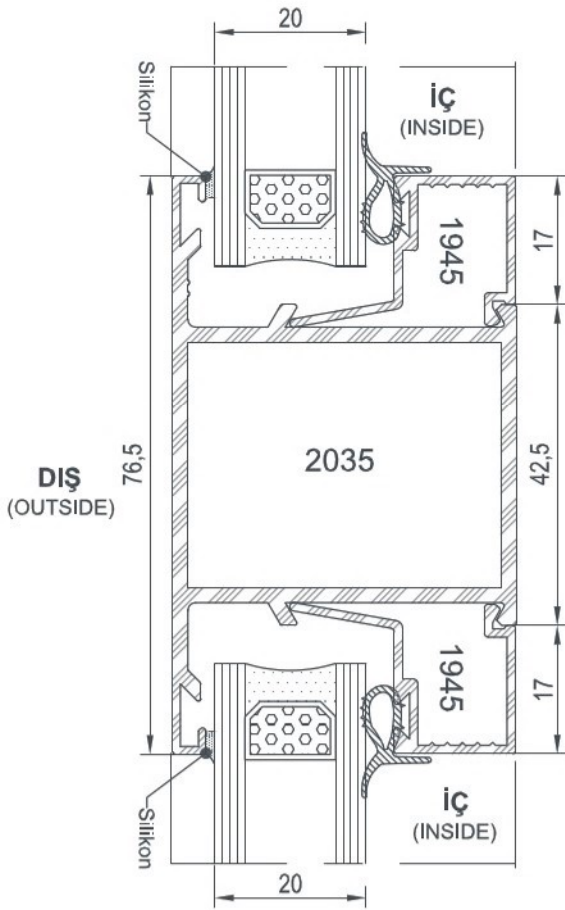
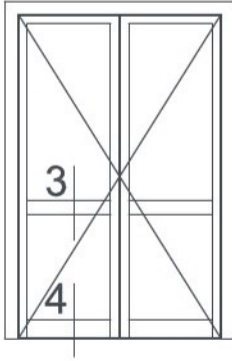


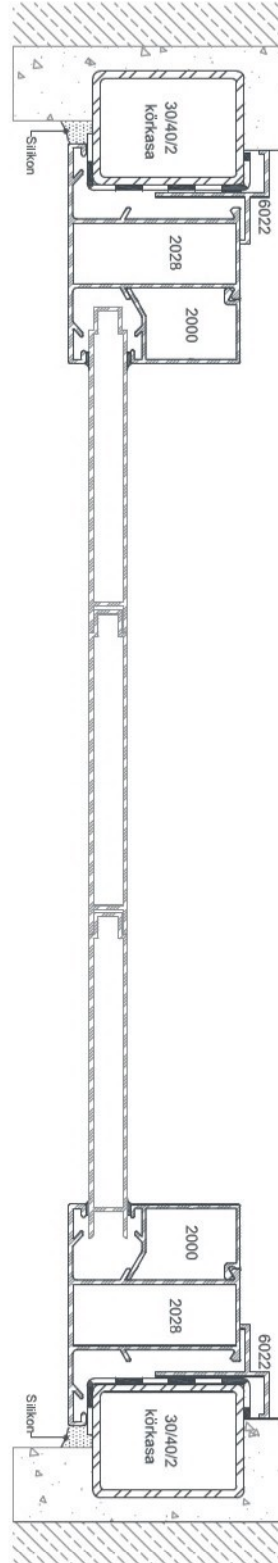
İÇE AÇILIR KAPI





İÇE AÇILIR KAPI





Lambri Detayı Ö:1/2

